

Bijlage bij Reglement Metro

April 2024, versie 4.0

Calandlijn

Tussenwater – De Terp / Nesselande / Binnenhof

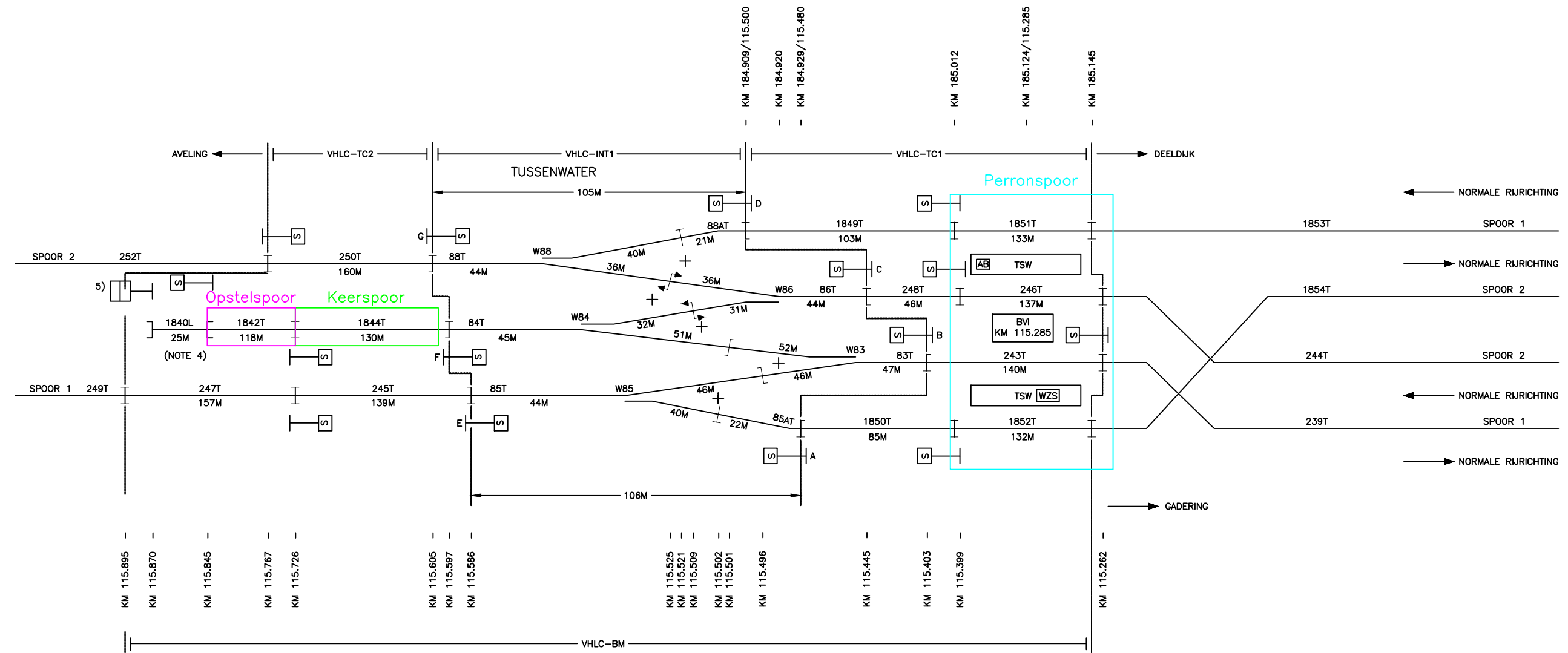
Autorisatie		
Versie	Datum	Beheercommissie
4.0	04-2024	RET: Dick Spruit, Remco de Mik, Martin Busch en Maarten van Ravels

In deze bijlage van het Reglement Metro worden een aantal spoorsebegrippen met verschillende kaders aangegeven. Op hoofdlijnen zijn de nieuwe of aangepaste begrippen:

Begrip	Artikelnr.	Pagina
Keerspoor	12.15	60
Onderdoorgang	12.18	60
Opstelspoor	12.19	60
Perronspoor	12.24	61
Raccordement	12.27	61
Strengelspoor	12.31	61
Viaduct	12.32	61
Werkplaatsspoor	12.34	61

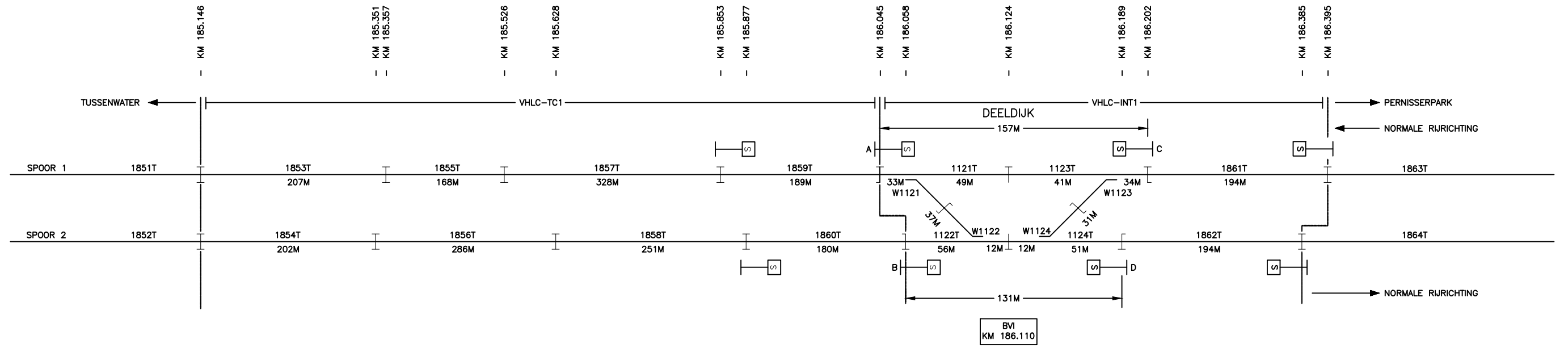
Alle rechten voorbehouden. Niets uit deze publicatie mag worden vervoelvuldigd, opgestegen in een geautomatiseerd gegevensbestand, of openbaar gemaakt in enige vorm of op enige wijze, hetzij elektronisch, mechanisch, door fotokopieën, opnamen of enige andere manier zonder voorafgaande schriftelijke toestemming van de RET - Rotterdam.

A3



- Werkemplacement
- Emplacement
- Opstelspoor
- Keerspoor
- Perronspoor
- Werkplaatsspoor
- Raccordement

G						
F						
E						
D						
C						
B						
A						
VERSIE	DATUM	GET.	OMSCHRIJVING			GECONTR.
	LOKATIE	RAYON	PROJECT NR.	OPDRACHTGEVER:	BEHOORT BIJ: 1.117	MAGNRCP:
		DUIDING SPOREN METRO TUSSENWATER				GET.:
		INGENIEURSBUREAU Sporwegtechniek	BLAD	FASE	SCHAAL nvt	FORMAAT A3
						STATUS: DO
						DATUM: 21-03-2023
						VERSIE:



Alle rechten voorbehouden. Niets uit deze publicatie mag worden vervoelvuldigd, opgestegen in een geautomatiseerd gegevensbestand, of openbaar gemaakt in enige vorm of op enige wijze, hetzij elektronisch, mechanisch, door fotokopieën, opnamen of enige andere manier zonder voorafgaande schriftelijke toestemming van de RET - Rotterdam.

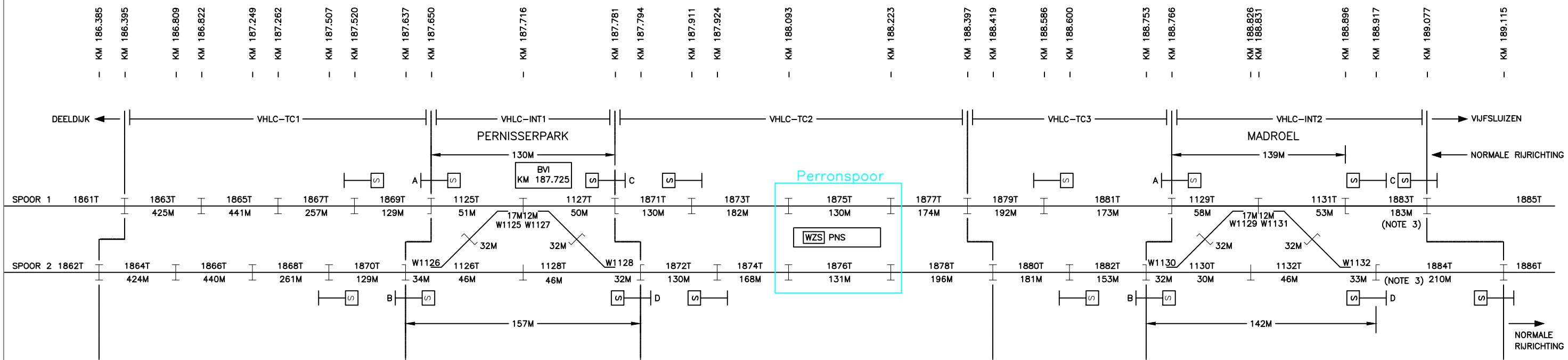
A3

- Werkemplacement
- Emplacement
- Opstelspoor
- Keerspoor
- Perronspoor
- Werkplaatsspoor
- Raccordement

G						
F						
E						
D						
C						
B						
A						
VERSIE	DATUM	GET.	OMSCHRIJVING			GECONTR.
PROJECTE	LOKATIE	RAYON	PROJECT NR.	OPDRACHTGEVER:	BEHOORT BIJ:	MAGNRCPL:
					2.131	GET:
		DUIDING SPOREN METRO DEELDIJK				ACC:
		INGENIEURSBUREAU	BLAD	FASE	SCHAAL	FORMAAT
Spoorwegtechniek				nvt	A3	W5-61548
						STATUS: DO
						DATUM: 21-03-2023
						VERSIE:

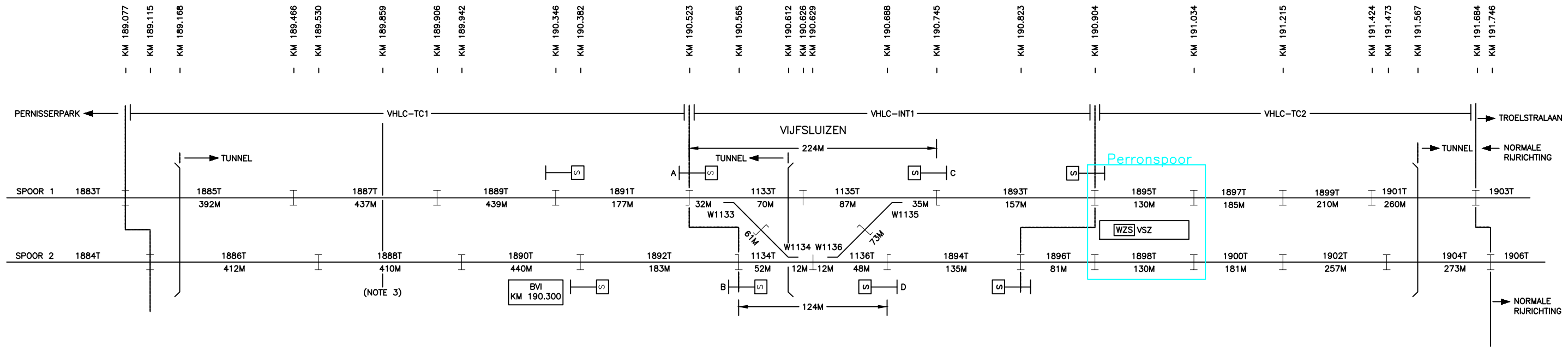
Alle rechten voorbehouden. Niets uit deze publicatie mag worden vervoelvuldigd, opgestegen in een geautomatiseerd gegevensbestand, of openbaar gemaakt in enige vorm of op enige wijze, hetzij elektronisch, mechanisch, door fotokopieën, opnamen of enige andere manier zonder voorafgaande schriftelijke toestemming van de RET - Rotterdam.

A3



- Werkemplacement
- Emplacement
- Opstelspoor
- Keerspoor
- Perronspoor
- Werkplaatsspoor
- Raccordement

G						
F						
E						
D						
C						
B						
A						
VERSIE	DATUM	GET.	OMSCHRIJVING			GECONTR.
PROJECTE	LOKATIE	RAYON	PROJECT NR.	OPDRACHTGEVER:	BEHOORT BIJ: 2.132	MAGNR/CPL:
		DUIDING SPOREN METRO PERNISSERPARK				GET:
						ACC:
INGENIEURSBUREAU Spoorwegtechniek		BLAD	FASE	SCHAAL	FORMAAT	TEKENINGNUMMER
				nvt	A3	W5-61547
						DATUM: 21-03-2023
						VERSIE:



Alle rechten voorbehouden. Niets uit deze publicatie mag worden vervoelvoudigd, opgestegen in een geautomatiseerd gegevensbestand, of openbaar gemaakt in enige vorm of op enige wijze, hetzij elektronisch, mechanisch, door fotokopieën, opnamen of enige andere manier zonder voorafgaande schriftelijke toestemming van de RET - Rotterdam.

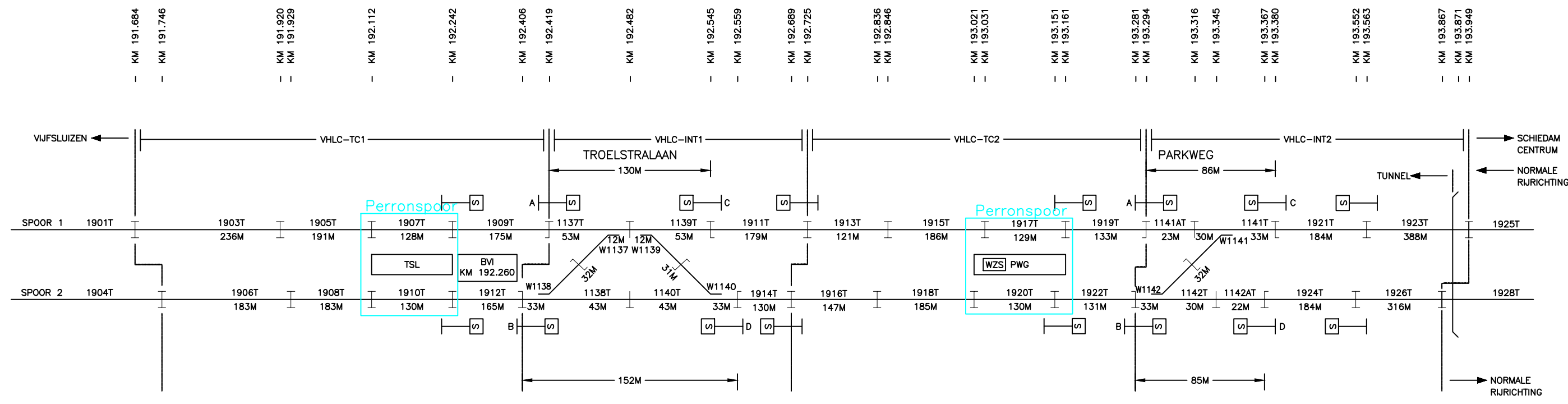
A3

- Werkemplacement
- Emplacement
- Opstelspoor
- Keerspoor
- Perronspoor
- Werkplaatsspoor
- Raccordement

G							
F							
E							
D							
C							
B							
A							
VERSIE	DATUM	GET.	OMSCHRIJVING				GECONTR.
PROJECTE	LOKATIE	RAYON	PROJECT NR.	OPDRACHTGEVER:	BEHOORT BIJ:	MAGNR/CPL:	
		DUIDING SPOREN METRO VIJFSLUIZEN				2.133	GET:
							ACC:
INGENIEURSBUREAU Spoorwegtechniek		BLAD	FASE	SCHAAL	FORMAAT	TEKENINGNUMMER	STATUS:
				nvt	A3	W5-61546	DO
						DATUM:	21-03-2023
						VERSIE:	

Alle rechten voorbehouden. Niets uit deze publicatie mag worden vervoelvuldigd, opgestegen in een geautomatiseerd gegevensbestand, of openbaar gemaakt in enige vorm of op enige wijze, hetzij elektronisch, mechanisch, door fotokopieën, opnamen of enige andere manier zonder voorafgaande schriftelijke toestemming van de RET - Rotterdam.

A3

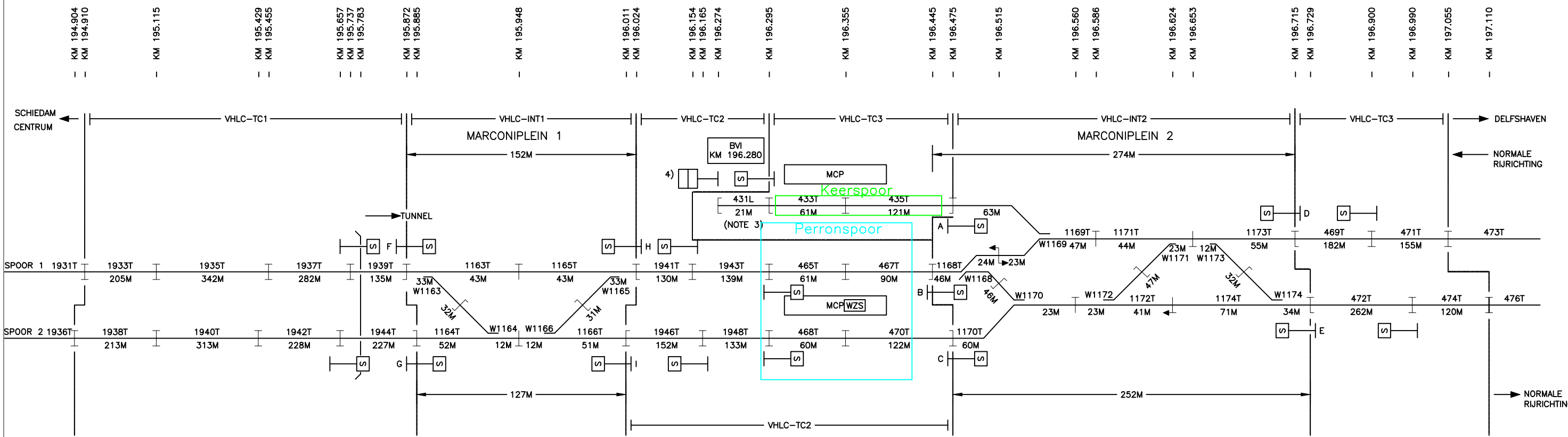


- Werkemplacement
- Emplacement
- Opstelspoor
- Keerspoor
- Perronspoor
- Werkplaatsspoor
- Raccordement

G							
F							
E							
D							
C							
B							
A							
VERSIE	DATUM	GET.	OMSCHRIJVING				GECONTR.
PROJECTIE	LOKATIE	RAYON	PROJECT NR.	OPDRACHTGEVER:	BEHOORT BIJ:	MAGNR/CPL:	
		DUIDING SPOREN METRO PARKWEG EN TROELSTRALAAN				GET:	
		INGENIEURSBUREAU Spoorwegtechniek	BLAD	FASE	SCHAAL	FORMAAT	TEKENINGNUMMER
			nvt	A3	W5-61545	STATUS: DO	
						DATUM: 21-03-2023	
						VERSIE:	

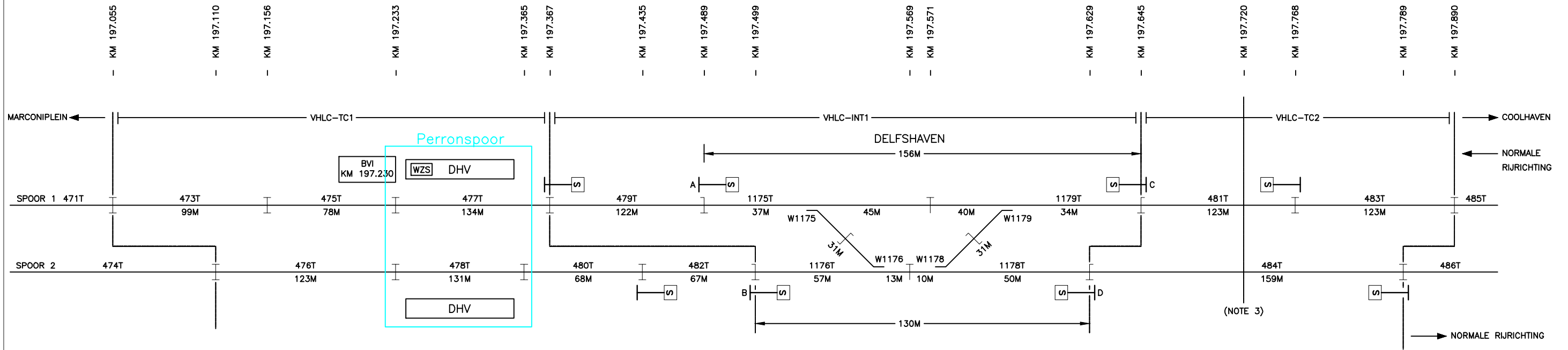
Alle rechten voorbehouden. Niets uit deze publicatie mag worden vervoelvoudigd, opgestegen in een geautomatiseerd gegevensbestand, of openbaar gemaakt in enige vorm of op enige wijze, hetzij elektronisch, mechanisch, door fotokopieën, opnamen of enige andere manier zonder voorafgaande schriftelijke toestemming van de RET - Rotterdam.

A3



- Werkemplacement
- Emplacement
- Opstelspoor
- Keerspoor
- Perronspoor
- Werkplaatsspoor
- Raccordement

G							
F							
E							
D							
C							
B							
A							
VERSIE	DATUM	GET.	OMSCHRIJVING				GECONTR.
PROJECTE	LOKATIE	RAYON	PROJECT NR.	OPDRACHTGEVER:	BEHOORT BIJ:	MAGNRCP:	GET:
		DUIDING SPOREN METRO MARCONIPLEIN				2.136	ACC:
		INGENIEURSBUREAU Spoorwegtechniek	BLAD	FASE	SCHAAL	FORMAAT	TEKENINGNUMMER
			nvt	A3	W5-61544		DATUM: 21-03-2023
							VERSIE:

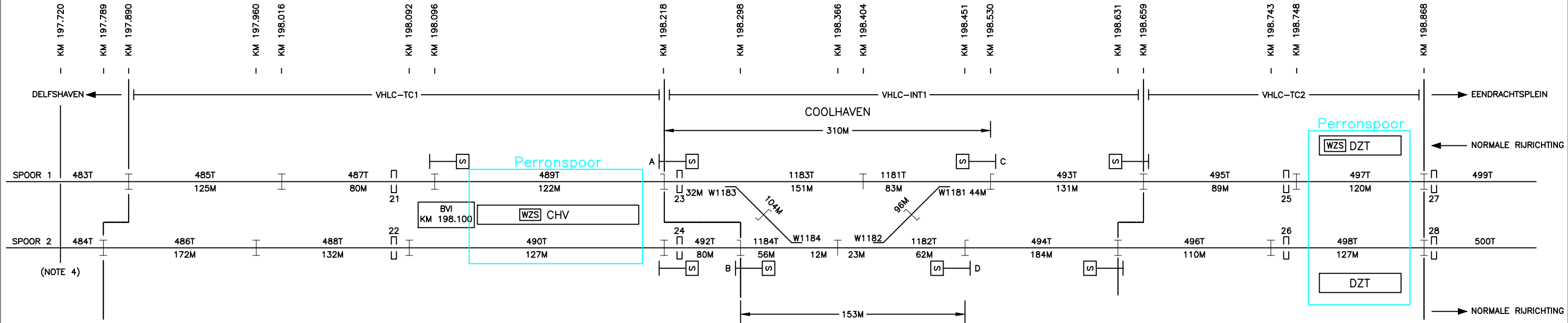


Alle rechten voorbehouden. Niets uit deze publicatie mag worden vervoelvoudigd, opgestegen in een geautomatiseerd gegevensbestand, of openbaar gemaakt in enige vorm of op enige wijze, hetzij elektronisch, mechanisch, door fotokopieën, opnamen of enige andere manier zonder voorafgaande schriftelijke toestemming van de RET - Rotterdam.

A3

- Werkemplacement
- Emplacement
- Opstelspoor
- Keerspoor
- Perronspoor
- Werkplaatsspoor
- Raccordement

G						
F						
E						
D						
C						
B						
A						
VERSIE	DATUM	GET.	OMSCHRIJVING			GECONTR.
PROJECTE	LOKATIE	RAYON	PROJECT NR.	OPDRACHTGEVER:	BEHOORT BIJ:	MAGNR/CPL:
					2.137	GET:
		DUIDING SPOREN METRO DELFHAVEN				ACC:
		INGENIEURSBUREAU Spoorwegtechniek	BLAD	FASE	SCHAAL nvt	FORMAAT A3
						STATUS: DO
						DATUM: 21-03-2023
						VERSIE:



(NOTE 4)

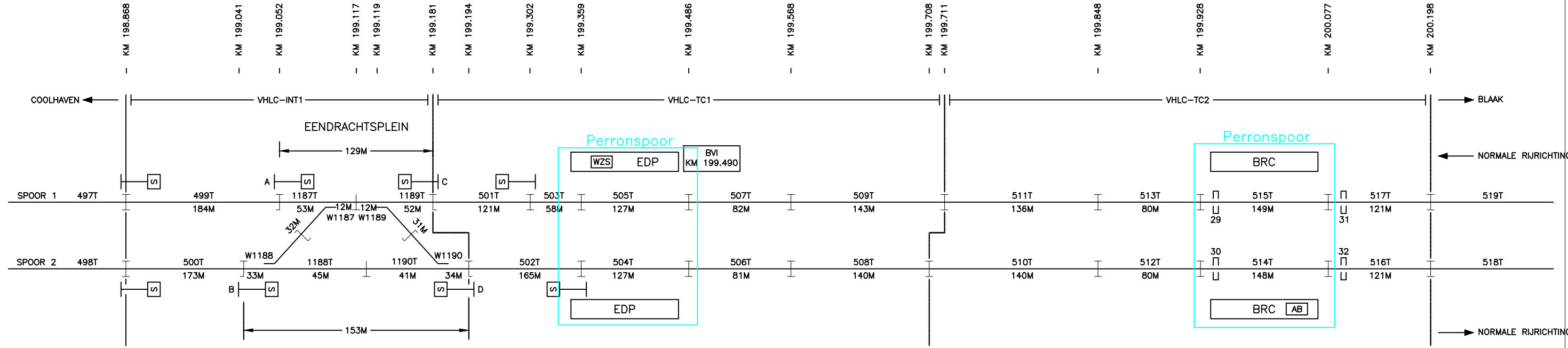
- Werkemplacement
- Emplacement
- Opstelspoor
- Keerspoor
- Perronspoor
- Werkplaatsspoor
- Raccordement

G						
F						
E						
D						
C						
B						
A						
VERSIE	DATUM	GET.	OMSCHRIJVING			GECONTR.
PROJECTE	LOKATIE	RAYON	PROJECT NR.	OPDRACHTGEVER:	BEHOORT BIJ:	MAGNRCPL:
					2.138	GET:
		DUIDING SPOREN METRO DIJKZIGT EN COOLHAVEN				ACC:
		INGENIEURSBUREAU Spoorwegtechniek	BLAD	FASE	SCHAAL nvt	FORMAAT A3
						STATUS: DO
						DATUM: 21-03-2023
						VERSIE:

Alle rechten voorbehouden. Niets uit deze publicatie mag worden vervoelvoudigd, opgestegen in een geautomatiseerd gegevensbestand, of openbaar gemaakt in enige vorm of op enige wijze, hetzij elektronisch, mechanisch, door fotokopieën, opnamen of enige andere manier zonder voorafgaande schriftelijke toestemming van de RET - Rotterdam.

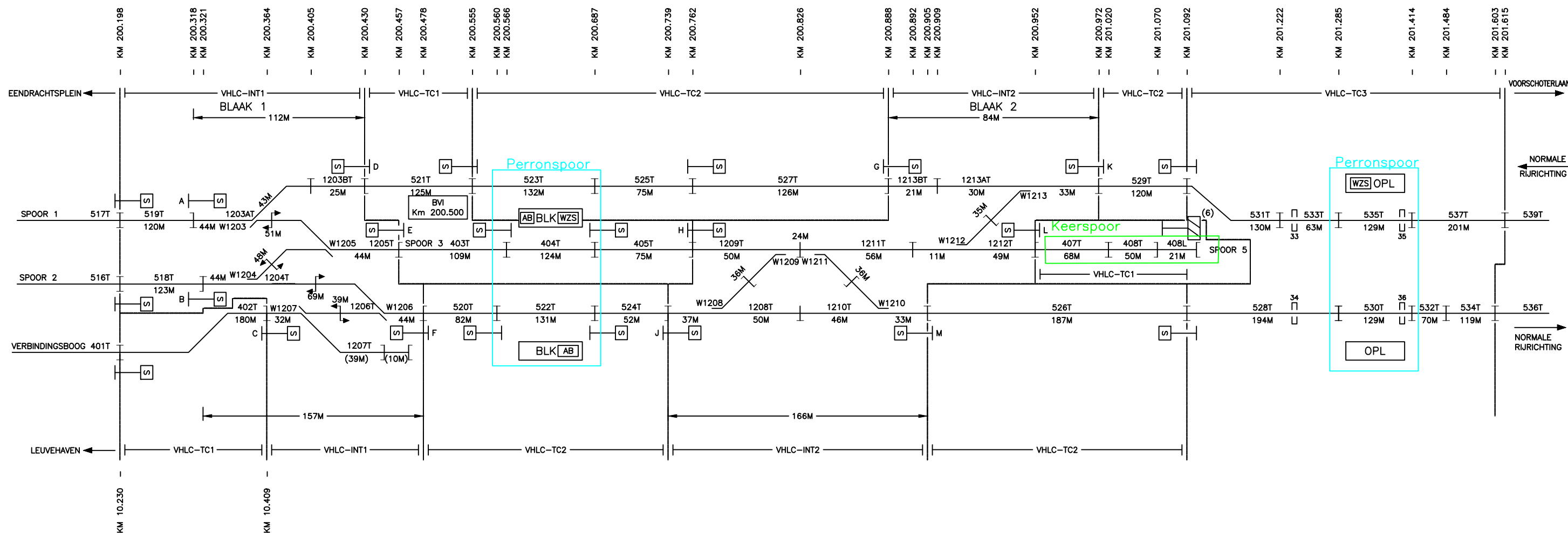
Alle rechten voorbehouden. Niets uit deze publicatie mag worden vervoelvuldigd, opgestegen in een geautomatiseerd gegevensbestand, of openbaar gemaakt in enige vorm of op enige wijze, hetzij elektronisch, mechanisch, door fotokopieën, opnamen of enige andere manier zonder voorafgaande schriftelijke toestemming van de RET - Rotterdam.

A3



- Werkemplacement
- Emplacement
- Opstelspoor
- Keerspoor
- Perronspoor
- Werkplaatsspoor
- Raccordement

G						
F						
E						
D						
C						
B						
A						
VERSIE	DATUM	GET.	OMSCHRIJVING			GECONTR.
PROJECTE	LOKATIE	RAYON	PROJECT NR.	OPDRACHTGEVER:	BEHOORT BIJ: 2.139	MAGNRCP: GET: GEC: ACC: STATUS: DO
		DUIDING SPOREN METRO BEURS EN EENDRACHTSPLEIN				DATUM: 21-03-2023 VERSIE:
INGENIEURSBUREAU Spoorwegtechniek		BLAD	FASE	SCHAAL nvt	FORMAAT A3	TEKENINGNUMMER W5-61541



Alle rechten voorbehouden. Niets uit deze publicatie mag worden vervoelvoudigd, opgestegen in een geautomatiseerd gegevensbestand, of openbaar gemaakt in enige vorm of op enige wijze, hetzij elektronisch, mechanisch, door fotokopieën, opnamen of enige andere manier zonder voorafgaande schriftelijke toestemming van de RET - Rotterdam.

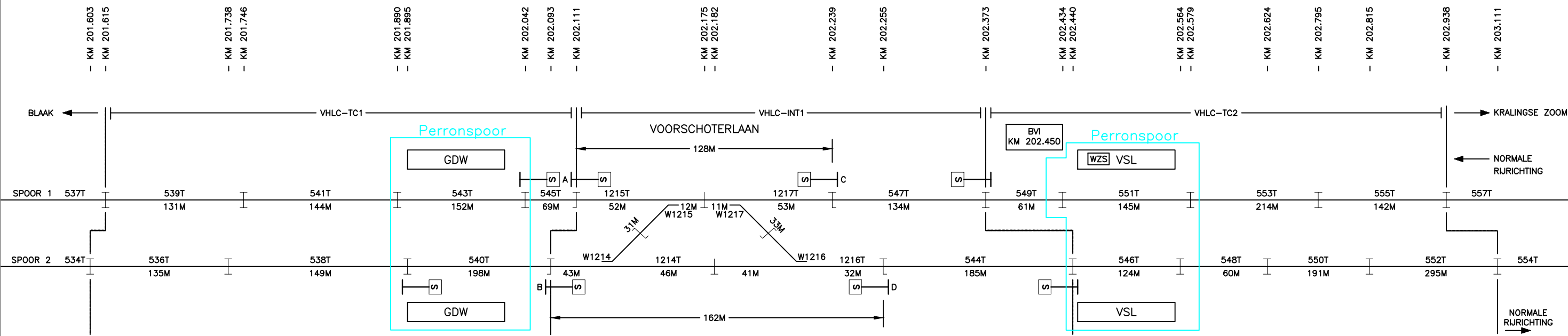
A3

- Werkemplacement
- Emplacement
- Opstelspoor
- Keerspoor
- Perronspoor
- Werkplaatsspoor
- Raccordement

G						
F						
E						
D						
C						
B						
A						
VERSIE	DATUM	GET.	OMSCHRIJVING			GECONTR.
PROJECTIE	LOKATIE	RAYON	PROJECT NR.	OPDRACHTGEVER:	BEHOORT BIJ:	MAGNR/CPL:
					2.140.1	GET:
		DUIDING SPOREN METRO OOSTPLEIN EN BLAAK				ACC:
		INGENIEURSBUREAU Spoorwegtechniek	BLAD	FASE	SCHAAL	FORMAAT
			nvt	A3	W5-61540	STATUS: DO
						DATUM: 21-03-2023
						VERSIE:

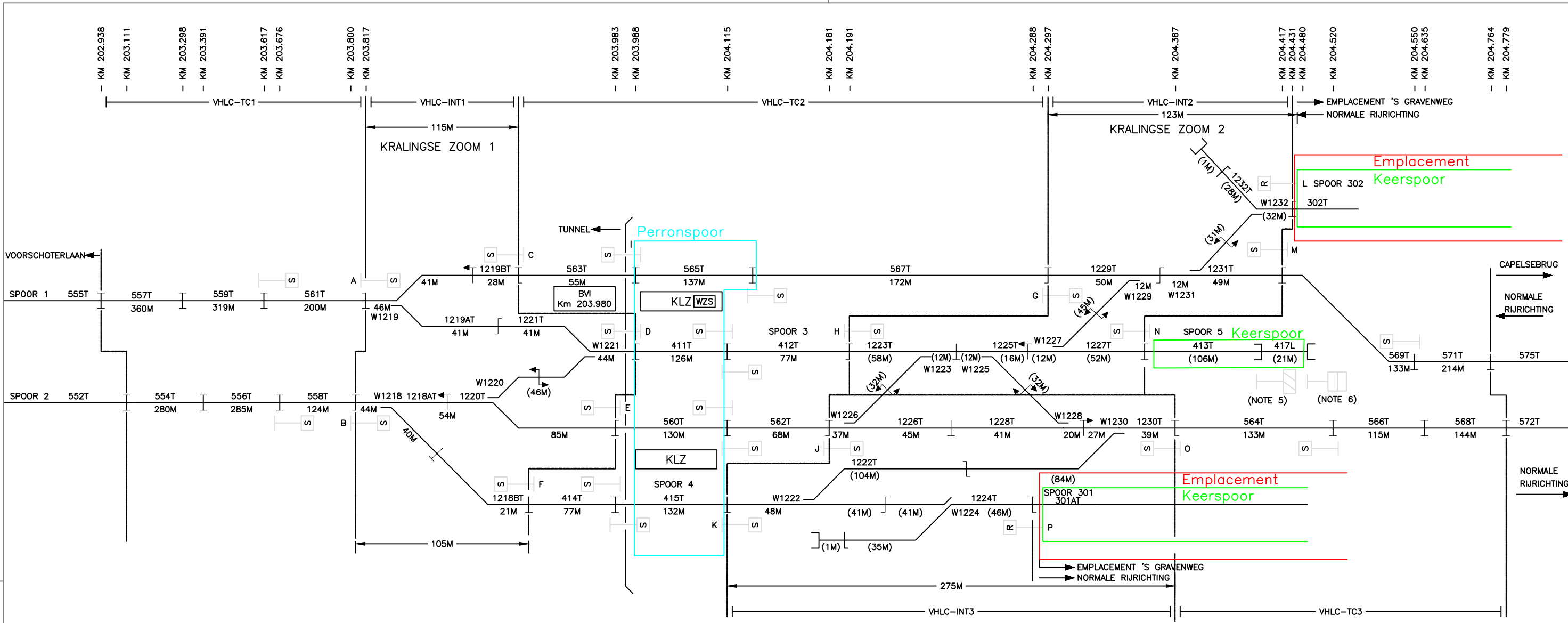
Alle rechten voorbehouden. Niets uit deze publicatie mag worden vervoelvuldigd, opgestegen in een geautomatiseerd gegevensbestand, of openbaar gemaakt in enige vorm of op enige wijze, hetzij elektronisch, mechanisch, door fotokopieën, opnamen of enige andere manier zonder voorafgaande schriftelijke toestemming van de RET - Rotterdam.

A3



- Werkemplacement
- Emplacement
- Opstelspoor
- Keerspoor
- Perronspoor
- Werkplaatsspoor
- Raccordement

G						
F						
E						
D						
C						
B						
A						
VERSIE	DATUM	GET.	OMSCHRIJVING			GECONTR.
PROJECTIE	LOKATIE	RAYON	PROJECT NR.	OPDRACHTGEVER:	BEHOORT BIJ:	MAGNR/CPL:
		DUIDING SPOREN METRO VOORSCHOTERLAAN EN GERDESIAWEG				GET:
						ACC:
						STATUS: DO
						DATUM: 21-03-2023
INGENIEURSBUREAU Spoorwegtechniek		BLAD	FASE	SCHAAL nvt	FORMAAT A3	TEKENINGNUMMER W5-61538
						VERSE:



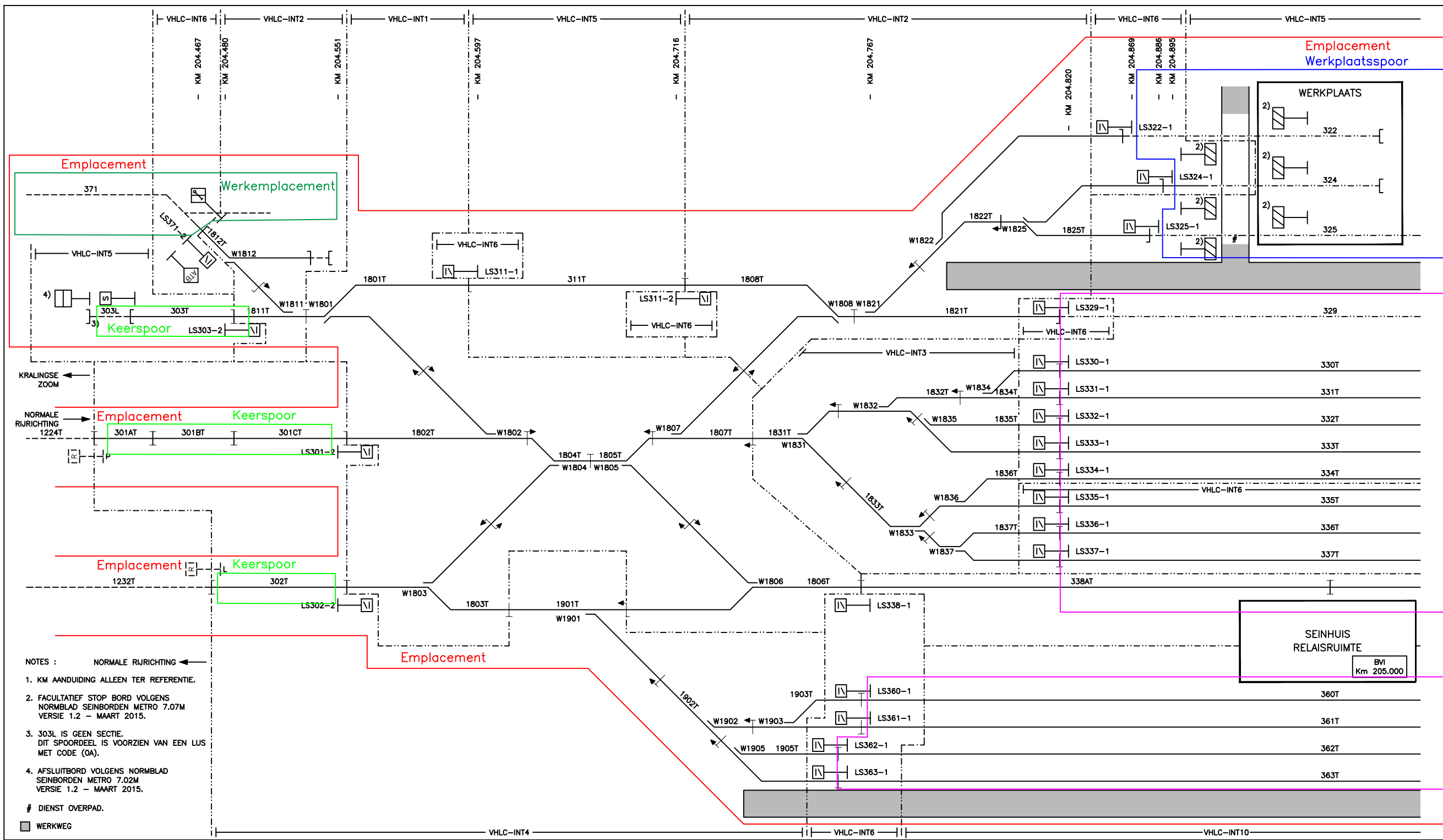
Alle rechten voorbehouden. Niets uit deze publicatie mag worden vervoelvuldigd, opgestegen in een geautomatiseerd gegevensbestand, of openbaar gemaakt in enige vorm of op enige wijze, hetzij elektronisch, mechanisch, door fotokopieën, opnamen of enige andere manier zonder voorafgaande schriftelijke toestemming van de RET - Rotterdam.

A3

- Werkemplacement
- Emplacement
- Opstelspoor
- Keerspoor
- Perronspoor
- Werkplaatsspoor
- Raccordement

G									
F									
E									
D									
C									
B									
A									
VERSIE	DATUM	GET.	OMSCHRIJVING				GECONTR.		
PROJECTIE	LOKATIE	RAYON	PROJECT NR.	OPDRACHTGEVER:	BEHOORT BIJ:	MAGNRCPL:			
					2.142.1	GET.:			
		DUIDING SPOREN METRO KRALINGSE ZOOM I				ACC.:			
		INGENIEURSBUREAU Spoorwegtechniek	BLAD	FASE	SCHAAL nvt	FORMAAT A3	TEKENINGNUMMER W5-61537	STATUS: DO	
						DATUM: 21-03-2023			
						VERSIE:			

Alle rechten voorbehouden. Niets uit deze publicatie mag worden vervoelvuldigd, opgestegen in een geautomatiseerd gegevensbestand, of openbaar gemaakt in enige vorm of op enige wijze, hetzij elektronisch, mechanisch, door fotokopieën, opnamen of enige andere manier zonder voorafgaande schriftelijke toestemming van de RET - Rotterdam.



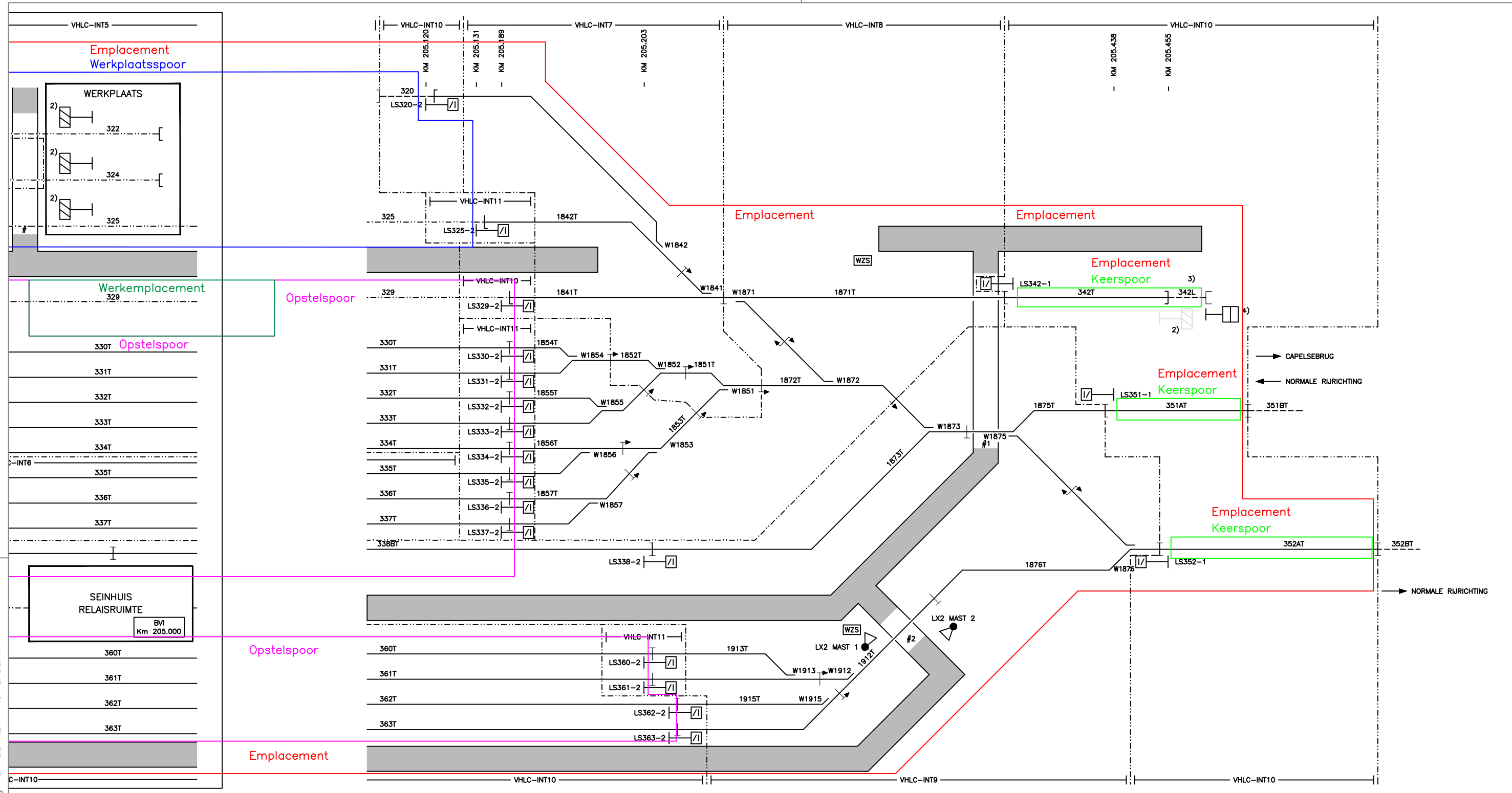
- NOTES :
- 1. KM AANDUIDING ALLEEN TER REFERENTIE.
 - 2. FACULTATIEF STOP BORD VOLGENS NORMBLAD SEINBORDEN METRO 7.07M VERSIE 1.2 - MAART 2015.
 - 3. 303L IS GEEN SECTIE. DIT SPOORDEEL IS VOORZIEN VAN EEN LUS MET CODE (0A).
 - 4. AFSLUITBORD VOLGENS NORMBLAD SEINBORDEN METRO 7.02M VERSIE 1.2 - MAART 2015.
- # DIENST OVERPAD.
 ■ WERKWEG

 Werkemplacement	 Opstelspoor	 Perronspoor
 Emplacement	 Keerspoor	 Werkplaatsspoor
		 Raccordement

A3

G					PROJECTIE	LOKATIE	RAYON	PROJECT NR.	OPDRACHTGEVER:	BEHOORT BIJ:	MAGNRCP:	
F										2.143.1	GET:	
E											GEC:	
D											ACC:	
C											STATUS:	
B											DO	
A											DATUM:	
VERSIE	DATUM	GET.	OMSCHRIJVING	GECONTR.	INGENIEURSBUREAU Spoorwegtechniek		BLAD	FASE	SCHAAL	FORMAAT	TEKENINGNUMMER	DATUM:
									nvt	A3	W5-61536	21-03-2023
												VERSIE:

Alle rechten voorbehouden. Niets uit deze publicatie mag worden vervoelvuldigd, opgestegen in een geautomatiseerd gegevensbestand, of openbaar gemaakt in enige vorm of op enige wijze, hetzij elektronisch, mechanisch, door fotokopieën, opnamen of enige andere manier zonder voorafgaande schriftelijke toestemming van de RET - Rotterdam.



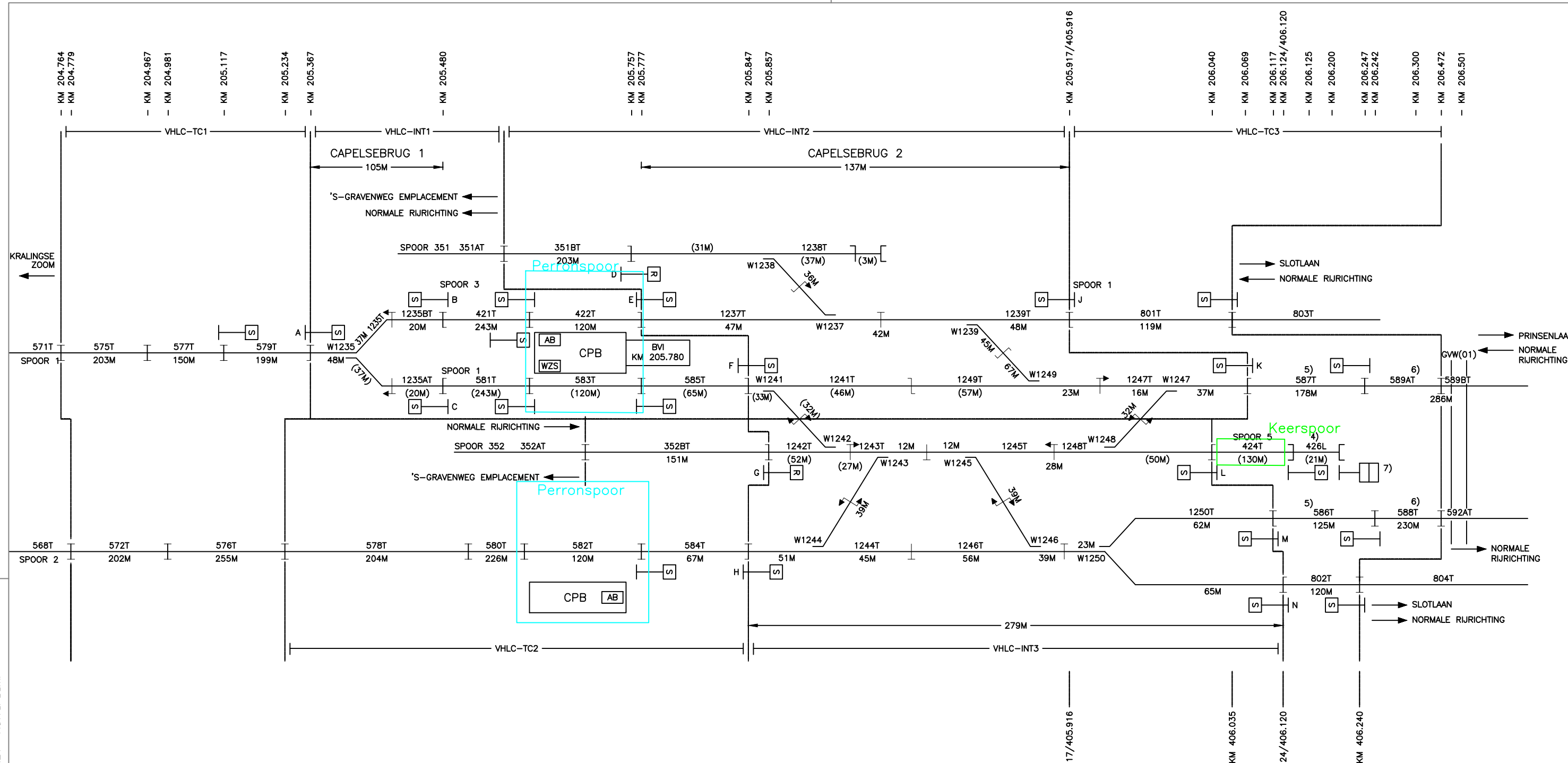
 Werkemplacement	 Opstelspoor	 Perronspoor
 Emplacement	 Keerspoor	 Werkplaatspoor
		 Raccordement

A3

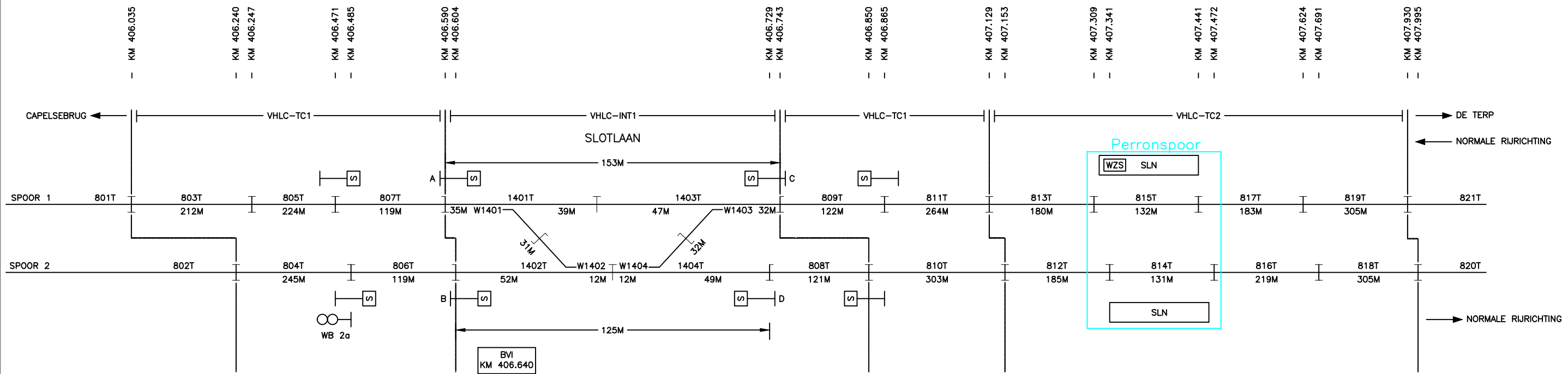
G					PROJECTIE	LOKATIE	RAYON	PROJECT NR.	OPDRACHTGEVER:	BEHOORT BIJ:	MAGNRCPL:					
F										2.143.1	GET:					
E					 DUIDING SPOREN METRO 'S GRAVENWEG BLAD 1						ACC:					
D				INGENIEURSBUREAU							BLAD	FASE	SCHAAL	FORMAAT	TEKENINGNUMMER	STATUS:
C				Spoorwegtechniek									nvt	A3	W5-61535	DO
B				GECONTR.												DATUM:
A																21-03-2023
VERSIE	DATUM	GET.	OMSCHRIJVING							VERSI:						

Alle rechten voorbehouden. Niets uit deze publicatie mag worden vervoelvoudigd, opgestegen in een geautomatiseerd gegevensbestand, of openbaar gemaakt in enige vorm of op enige wijze, hetzij elektronisch, mechanisch, door fotokopieën, opnamen of enige andere manier zonder voorafgaande schriftelijke toestemming van de RET - Rotterdam.

A3



G										
F										
E										
D										
C										
B										
A										
VERSIE	DATUM	GET.	OMSCHRIJVING				GECONTR.			
PROJECTIE	LOKATIE	RAYON	PROJECT NR.	OPDRACHTGEVER:	BEHOORT BIJ:	MAGNR/CPL:				
					2.144.1	GET.:				
DUIDING SPOREN METRO CAPELSEBRUG II						ACC:				
						STATUS: DO				
INGENIEURSBUREAU Spoorwegtechniek		BLAD	FASE	SCHAAL	FORMAAT	TEKENINGNUMMER				
				nvt	A3	W5-61534				
						DATUM: 21-03-2023				
						VERSIE:				



Alle rechten voorbehouden. Niets uit deze publicatie mag worden vervoelvuldigd, opgestegen in een geautomatiseerd gegevensbestand, of openbaar gemaakt in enige vorm of op enige wijze, hetzij elektronisch, mechanisch, door fotokopieën, opnamen of enige andere manier zonder voorafgaande schriftelijke toestemming van de RET - Rotterdam.

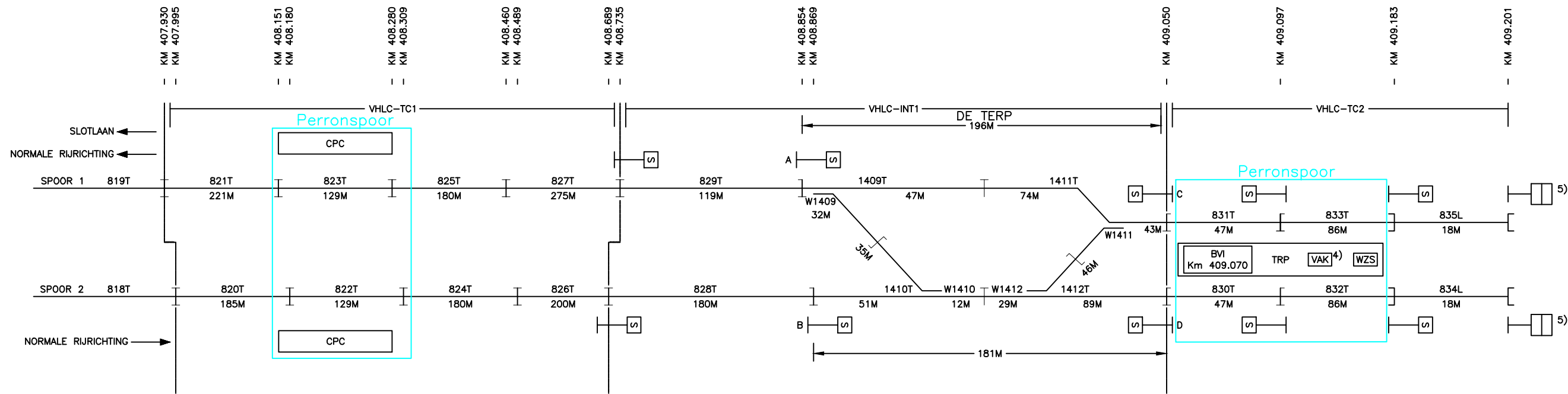
A3

- Werkemplacement
- Emplacement
- Opstelspoor
- Keerspoor
- Perronspoor
- Werkplaatsspoor
- Raccordement

G						
F						
E						
D						
C						
B						
A						
VERSIE	DATUM	GET.	OMSCHRIJVING			GECONTR.
PROJECTIE	LOKATIE	RAYON	PROJECT NR.	OPDRACHTGEVER:	BEHOORT BIJ:	MAGNR/CPL:
					2.151	GET.:
		DUIDING SPOREN METRO SLOTLAAN				ACC.:
		INGENIEURSBUREAU Spoorwegtechniek	BLAD	FASE	SCHAAL nvt	FORMAAT A3
						STATUS: DO
						DATUM: 21-03-2023
						VERSIE:

Alle rechten voorbehouden. Niets uit deze publicatie mag worden vervoelvuldigd, opgestegen in een geautomatiseerd gegevensbestand, of openbaar gemaakt in enige vorm of op enige wijze, hetzij elektronisch, mechanisch, door fotokopieën, opnamen of enige andere manier zonder voorafgaande schriftelijke toestemming van de RET - Rotterdam.

A3

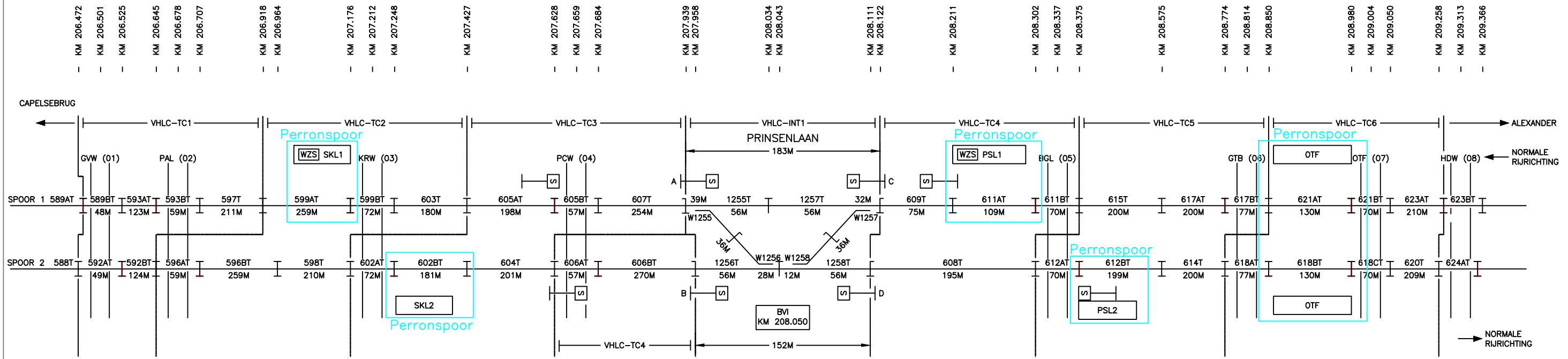


- Werkemplacement
- Emplacement
- Opstelspoor
- Keerspoor
- Perronspoor
- Werkplaatsspoor
- Raccordement

G						
F						
E						
D						
C						
B						
A						
VERSIE	DATUM	GET.	OMSCHRIJVING			GECONTR.
PROJECTIE	LOKATIE	RAYON	PROJECT NR.	OPDRACHTGEVER:	BEHOORT BIJ:	MAGNRCP:
					2.152	GET.:
		DUIDING SPOREN METRO DE TERP EN CAPELLE CENTRUM				ACC.:
		INGENIEURSBUREAU Spoorwegtechniek	BLAD	FASE	SCHAAL	FORMAAT
			nvt	A3	W5-61532	STATUS: DO
						DATUM: 21-03-2023
						VERSIE:

Alle rechten voorbehouden. Niets uit deze publicatie mag worden vervoelvuldigd, opgestegen in een geautomatiseerd gegevensbestand, of openbaar gemaakt in enige vorm of op enige wijze, hetzij elektronisch, mechanisch, door fotokopieën, opnamen of enige andere manier zonder voorafgaande schriftelijke toestemming van de RET - Rotterdam.

A3

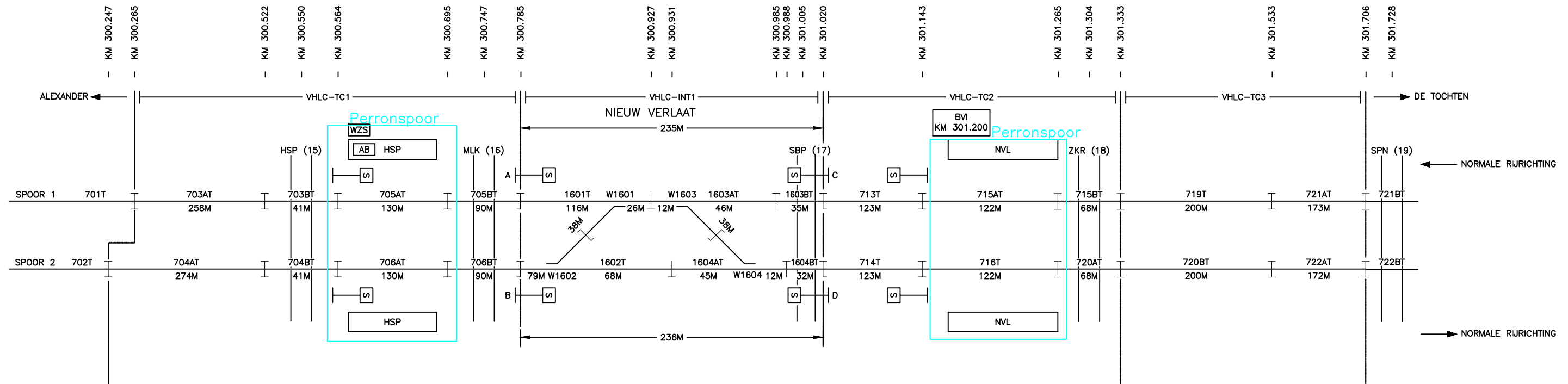


- Werkemplacement
- Emplacement
- Opstelspoor
- Keerspoor
- Perronspoor
- Werkplaatsspoor
- Raccordement

G						
F						
E						
D						
C						
B						
A						
VERSIE	DATUM	GET.	OMSCHRIJVING			GECONTR.
PROJECTIE	LOKATIE	RAYON	PROJECT NR.	OPDRACHTGEVER:	BEHOORT BIJ:	MAGNR/CPL:
					2.145	GET.:
		DUIDING SPOREN METRO OOSTERFLANK, PRINSENLAAN EN SCHENKEL				ACC.:
		INGENIEURSBUREAU Spoorwegtechniek	BLAD	FASE	SCHAAL	FORMAAT
			nvt	A3	W5-61531	STATUS: DO
						DATUM: 21-03-2023
						VERSIE:

Alle rechten voorbehouden. Niets uit deze publicatie mag worden vervoelvoudigd, opgestegen in een geautomatiseerd gegevensbestand, of openbaar gemaakt in enige vorm of op enige wijze, hetzij elektronisch, mechanisch, door fotokopieën, opnamen of enige andere manier zonder voorafgaande schriftelijke toestemming van de RET - Rotterdam.

A3

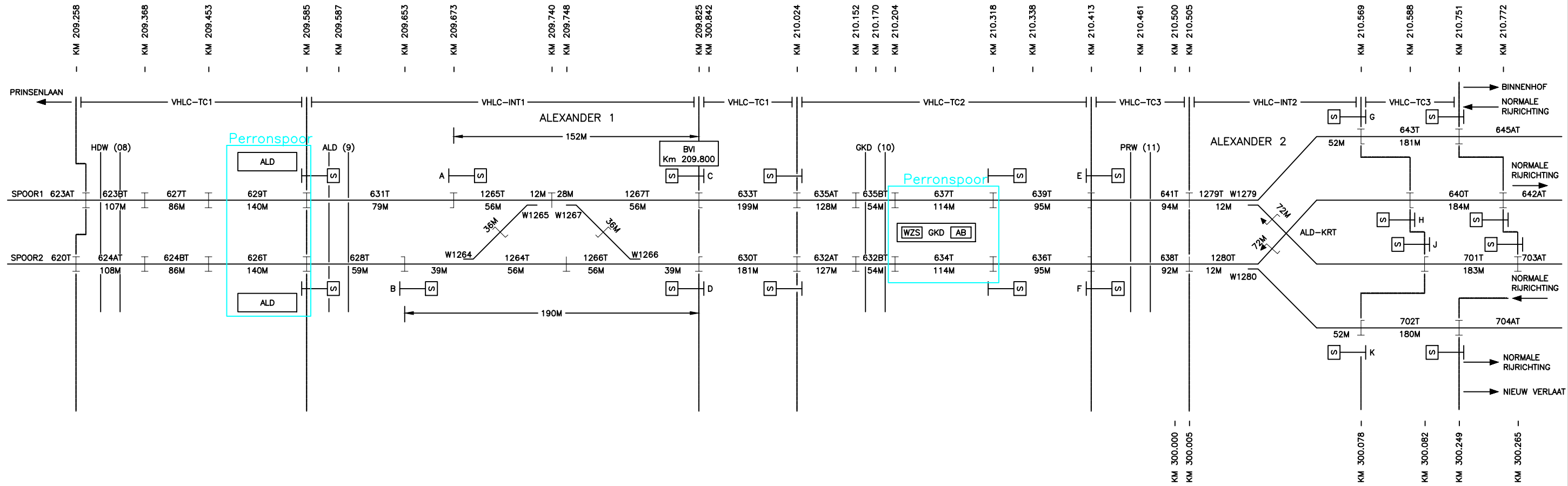


- Werkemplacement
- Emplacement
- Opstelspoor
- Keerspoor
- Perronspoor
- Werkplaatsspoor
- Raccordement

G							
F							
E							
D							
C							
B							
A							
VERSIE	DATUM	GET.	OMSCHRIJVING				GECONTR.
PROJECTIE	LOKATIE	RAYON	PROJECT NR.	OPDRACHTGEVER:	BEHOORT BIJ:	MAGNR/CPL:	
					2.148	GET.:	
		DUIDING SPOREN METRO NIEUW VERLAAT EN HESSEPLAATS				ACC.:	
		INGENIEURSBUREAU Spoorwegtechniek	BLAD	FASE	SCHAAL nvt	FORMAAT A3	TEKENINGNUMMER W5-61529
						DATUM: 21-03-2023	
						VERSIE:	

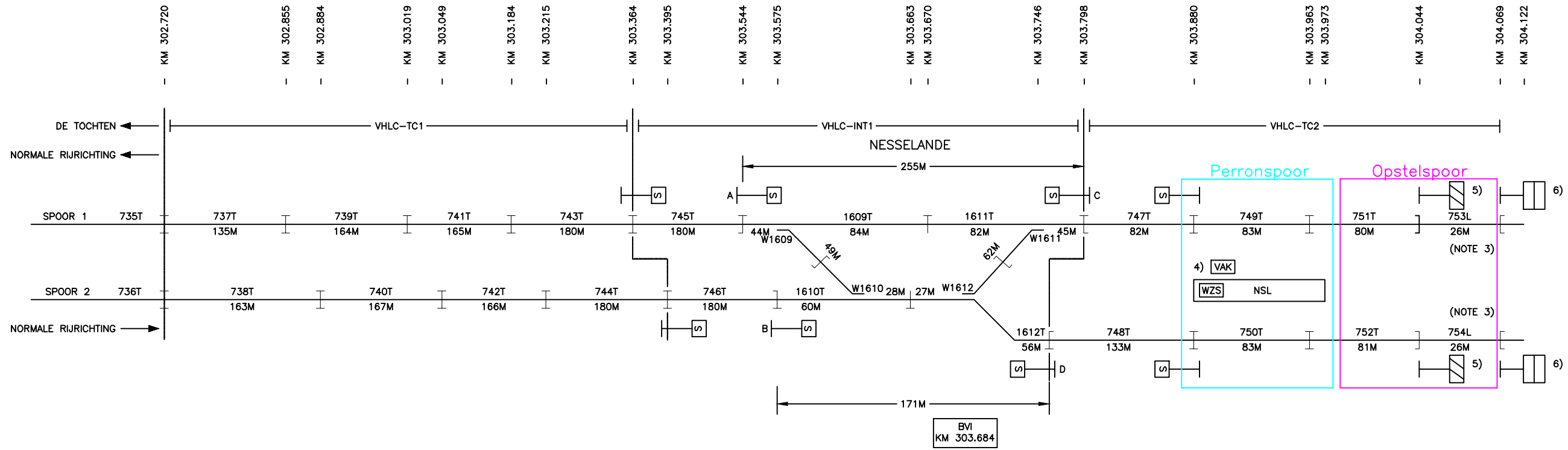
Alle rechten voorbehouden. Niets uit deze publicatie mag worden vervoelvuldigd, opgestegen in een geautomatiseerd gegevensbestand, of openbaar gemaakt in enige vorm of op enige wijze, hetzij elektronisch, mechanisch, door fotokopieën, opnamen of enige andere manier zonder voorafgaande schriftelijke toestemming van de RET - Rotterdam.

A3



- Werkemplacement
- Emplacement
- Opstelspoor
- Keerspoor
- Perronspoor
- Werkplaatsspoor
- Raccordement

G						
F						
E						
D						
C						
B						
A						
VERSIE	DATUM	GET.	OMSCHRIJVING			GECONTR.
PROJECTIE	LOKATIE	RAYON	PROJECT NR.	OPDRACHTGEVER:	BEHOORT BIJ: 2.146	MAGNRCPL:
		DUIDING SPOREN METRO GRASKRUID EN ALEXANDER I				GET.:
						ACC.:
INGENIEURSBUREAU Spoorwegtechniek		BLAD	FASE	SCHAAL	FORMAAT	TAKENINGNUMMER
				nvt	A3	W5-61530
						DATUM: 21-03-2023
						VERSIE:



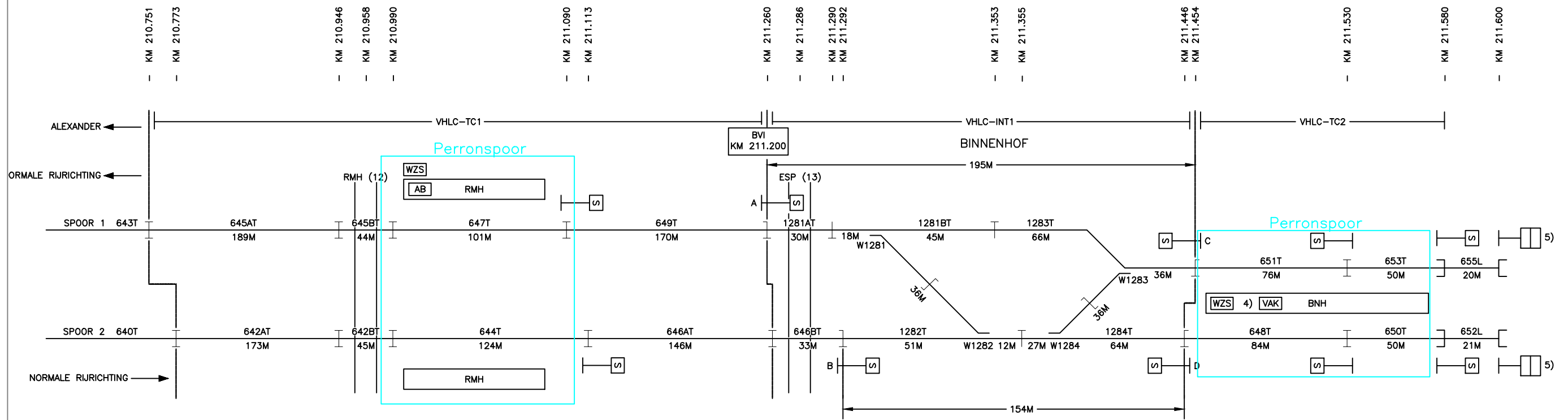
- Werkemplacement
- Emplacement
- Opstelspoor
- Keerspoor
- Perronspoor
- Werkplaatsspoor
- Raccordement

G						
F						
E						
D						
C						
B						
A						
VERSIE	DATUM	GET.	OMSCHRIJVING			GECONTR.
PROJECTIE	LOKATIE	RAYON	PROJECT NR.	OPDRACHTGEVER:	BEHOORT BIJ:	MAGNR/CPL:
					2:150	GET.:
		DUIDING SPOREN METRO NESSELAND				ACC.:
		INGENIEURSBUREAU Spoorwegtechniek				STATUS: DO
BLAD	FASE	SCHAAL	FORMAAT	TEKENINGNUMMER	DATUM: 21-03-2023	
		nvf	A3	W5-61527	VERSIE:	

Alle rechten voorbehouden. Niets uit deze publicatie mag worden vervoelvoudigd, opgestegen in een geautomatiseerd gegevensbestand, of openbaar gemaakt in enige vorm of op enige wijze, hetzij elektronisch, mechanisch, door fotokopieën, opnamen of enige andere manier zonder voorafgaande schriftelijke toestemming van de RET - Rotterdam.

Alle rechten voorbehouden. Niets uit deze publicatie mag worden vervoelvuldigd, opgestegen in een geautomatiseerd gegevensbestand, of openbaar gemaakt in enige vorm of op enige wijze, hetzij elektronisch, mechanisch, door fotokopieën, opnamen of enige andere manier zonder voorafgaande schriftelijke toestemming van de RET - Rotterdam.

A3



- Werkemplacement
- Emplacement
- Opstelspoor
- Keerspoor
- Perronspoor
- Werkplaatsspoor
- Raccordement

G						
F						
E						
D						
C						
B						
A						
VERSIE	DATUM	GET.	OMSCHRIJVING			GECONTR.
PROJECTIE	LOKATIE	RAYON	PROJECT NR.	OPDRACHTGEVER:	BEHOORT BIJ:	MAGNR/CPL:
					2.147	GET.:
		DUIDING SPOREN METRO BINNENHOF EN ROMEYNSHOF				ACC.:
		INGENIEURSBUREAU Spoorwegtechniek	BLAD	FASE	SCHAAL nvt	FORMAAT A3
						STATUS: DO
						DATUM: 21-03-2023
						VERSIE: