

Bijlage bij Reglement Metro

April 2024, versie 4.0

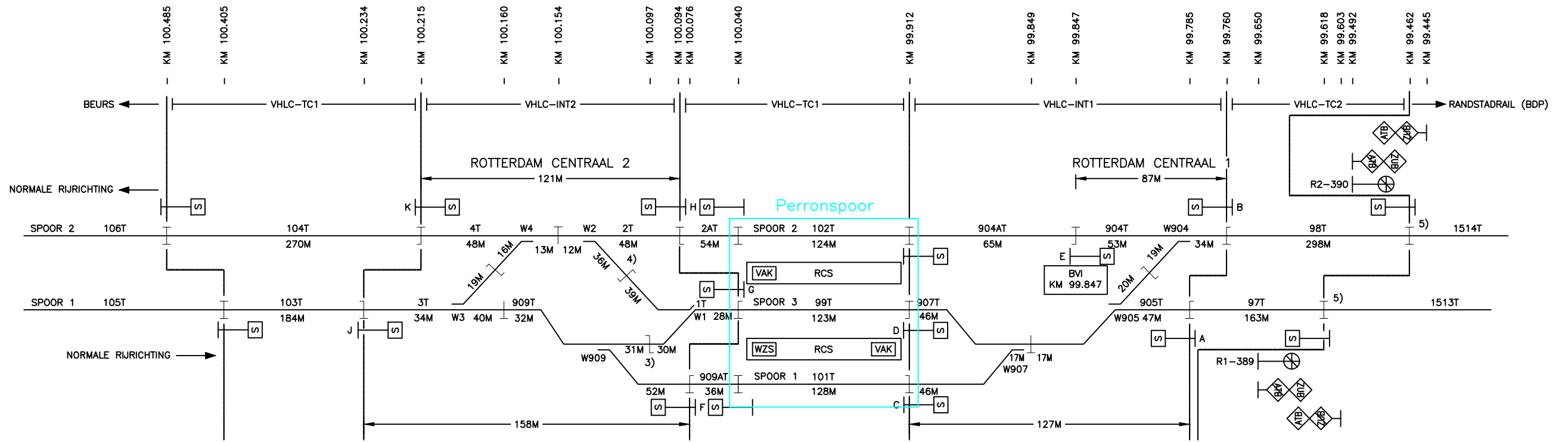
Erasmuslijn

Rotterdam Centraal – De Akkers

Autorisatie		
Versie	Datum	Beheercommissie
4.0	04-2024	RET: Dick Spruit, Remco de Mik, Martin Busch en Maarten van Ravels

In deze bijlage van het Reglement Metro worden een aantal spoorsebegrippen met verschillende kaders aangegeven. Op hoofdlijnen zijn de nieuwe of aangepaste begrippen:

Begrip	Artikelnr.	Pagina
Keerspoor	12.15	60
Onderdoorgang	12.18	60
Opstelspoor	12.19	60
Perronspoor	12.24	61
Raccordement	12.27	61
Strengelspoor	12.31	61
Viaduct	12.32	61
Werkplaatsspoor	12.34	61

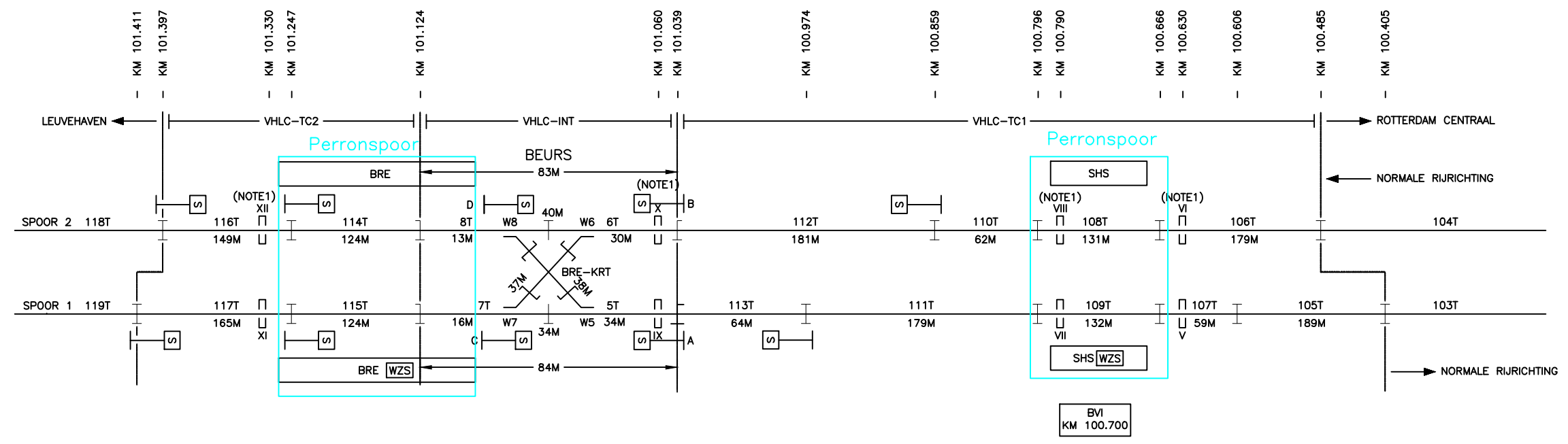


Alle rechten voorbehouden. Niets uit deze publicatie mag worden vervoelvoudigd, opgestegen in een geautomatiseerd gegevensbestand, of openbaar gemaakt in enige vorm of op enige wijze, hetzij elektronisch, mechanisch, door fotokopieën, opnamen of enige andere manier zonder voorafgaande schriftelijke toestemming van de RET - Rotterdam.

A3

- Werkemplacement
- Emplacement
- Opstelspoor
- Keerspoor
- Perronspoor
- Werkplaatsspooor
- Raccordement

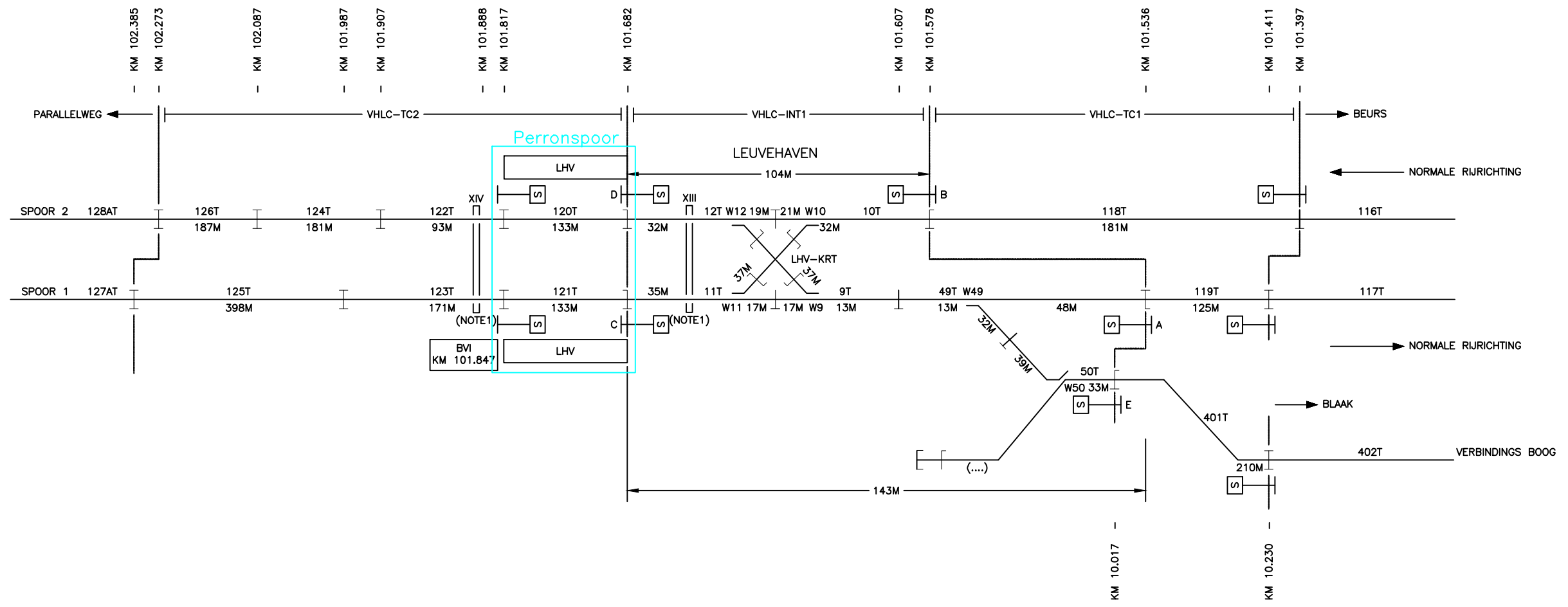
G						
F						
E						
D						
C						
B						
A						
VERSIE	DATUM	GET.	OMSCHRIJVING			GECONTR.
PROJECTE	LOKATIE	RAYON	PROJECT NR.	OPDRACHTGEVER:	BEHOORT BIJ:	MAGNR/CPL:
		DUIDING SPOREN METRO ROTTERDAM CENTRAAL				1.101
		INGENIEURSBUREAU Spoorwegtechniek	BLAD	FASE	SCHAAL	FORMAAT
			nvt	A3	W5-61565	
						STATUS: DO
						DATUM: 21-03-2023
						VERSIE:



- Werkemplacement
- Emplacement
- Opstelspoor
- Keerspoor
- Perronspoor
- Werkplaatsspoor
- Raccordement

G						
F						
E						
D						
C						
B						
A						
VERSIE	DATUM	GET.	OMSCHRIJVING			GECONTR.
PROJECTE	LOKATIE	RAYON	PROJECT NR.	OPDRACHTGEVER:	BEHOORT BIJ: 1.102	MAGNR/CPL:
		DUIDING SPOREN METRO STADHUIS EN BEURS				GET:
						ACC:
INGENIEURSBUREAU Spoorwegtechniek		BLAD	FASE	SCHAAL	FORMAAT	TEKENINGNUMMER
				nvt	A3	W5-61554
					DATUM: 21-03-2023	VERSIE:

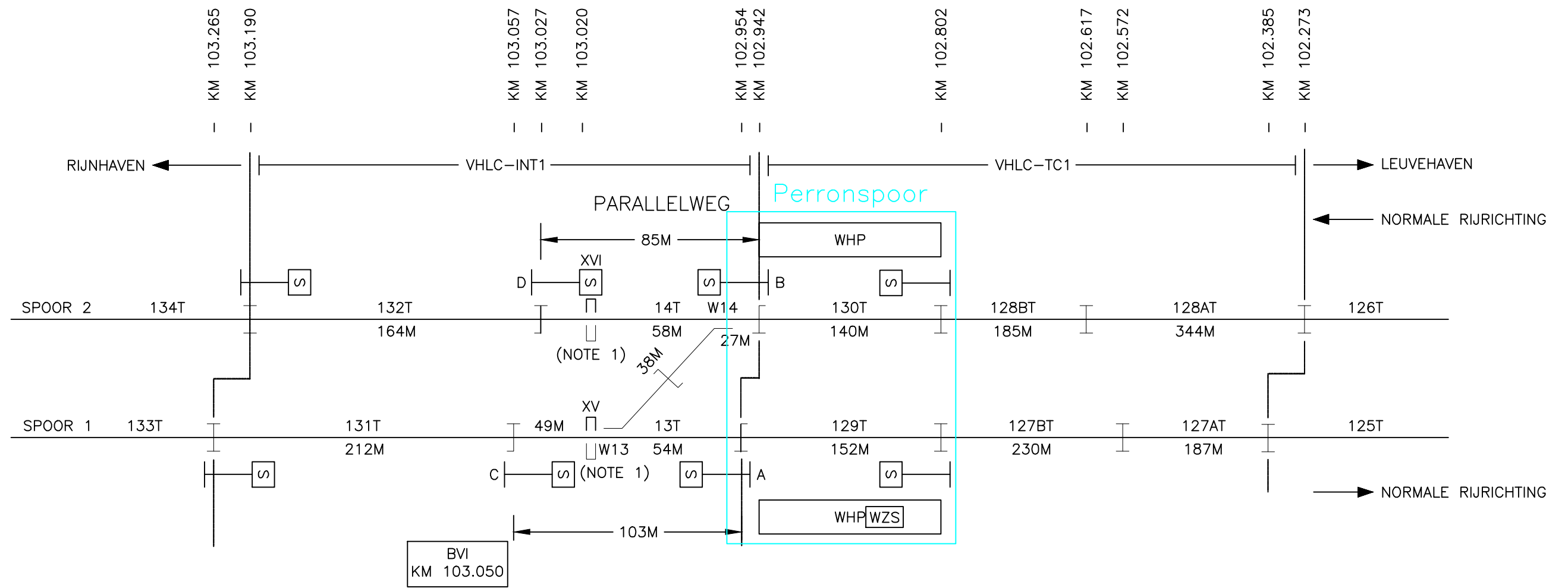
Alle rechten voorbehouden. Niets uit deze publicatie mag worden vervoelvoudigd, opgestegen in een geautomatiseerd gegevensbestand, of openbaar gemaakt in enige vorm of op enige wijze, hetzij elektronisch, mechanisch, door fotokopieën, opnamen of enige andere manier zonder voorafgaande schriftelijke toestemming van de RET - Rotterdam.



- Werkemplacement
- Emplacement
- Opstelspoor
- Keerspoor
- Perronspoor
- Werkplaatsspoor
- Raccordement

G						
F						
E						
D						
C						
B						
A						
VERSIE	DATUM	GET.	OMSCHRIJVING			GECONTR.
PROJECTIE	LOKATIE	RAYON	PROJECT NR.	OPDRACHTGEVER:	BEHOORT BIJ:	MAGNRCPL:
					1.104	GET.:
		DUIDING SPOREN METRO LEUVEHAVEN				ACC.:
		INGENIEURSBUREAU	BLAD	FASE	SCHAAL	FORMAAT
Spoorwegtechniek				nvt	A3	W5-61555
						STATUS: DO
						DATUM: 21-03-2023
						VERSIE:

Alle rechten voorbehouden. Niets uit deze publicatie mag worden vervoelvoudigd, opgestegen in een geautomatiseerd gegevensbestand, of openbaar gemaakt in enige vorm of op enige wijze, hetzij elektronisch, mechanisch, door fotokopieën, opnamen of enige andere manier zonder voorafgaande schriftelijke toestemming van de RET - Rotterdam.

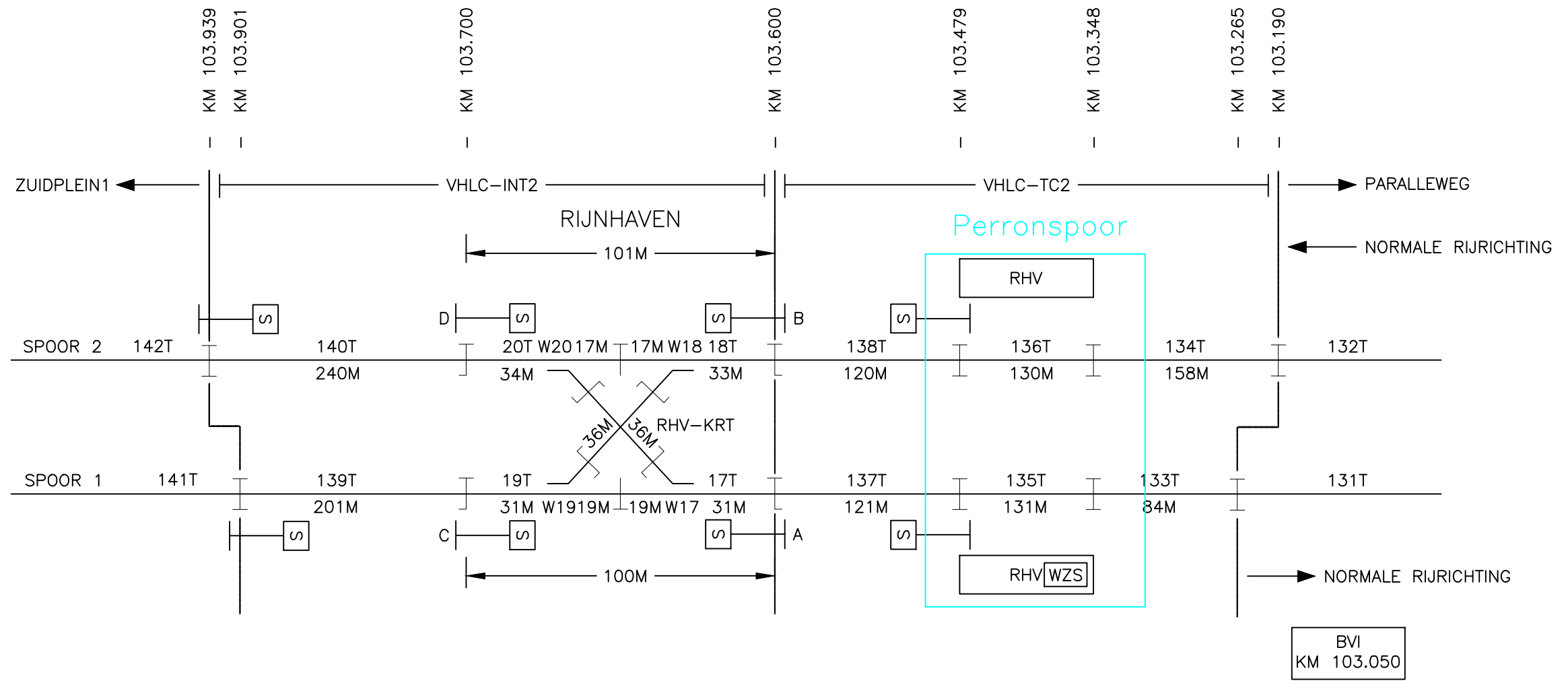


BVI
KM 103.050

- Werkemplacement
- Emplacement
- Opstelspoor
- Keerspoor
- Perronspoor
- Werkplaatsspoor
- Raccordement

G						
F						
E						
D						
C						
B						
A						
VERSIE	DATUM	GET.	OMSCHRIJVING			GECONTR.
PROJECTE	LOKATIE	RAYON	PROJECT NR.	OPDRACHTGEVER:	BEHOORT BIJ: 1.105	MAGNR/CPL:
		DUIDING SPOREN METRO WILHELMINAPLEIN				GET:
						ACC:
INGENIEURSBUREAU Spoorwegtechniek		BLAD	FASE	SCHAAL nvt	FORMAAT A3	TEKENINGNUMMER W5-61556
					DATUM: 21-03-2023	VERSIE:

Alle rechten voorbehouden. Niets uit deze publicatie mag worden vervoelvoudigd, opgestegen in een geautomatiseerd gegevensbestand, of openbaar gemaakt in enige vorm of op enige wijze, hetzij elektronisch, mechanisch, door fotokopieën, opnamen of enige andere manier zonder voorafgaande schriftelijke toestemming van de RET - Rotterdam.



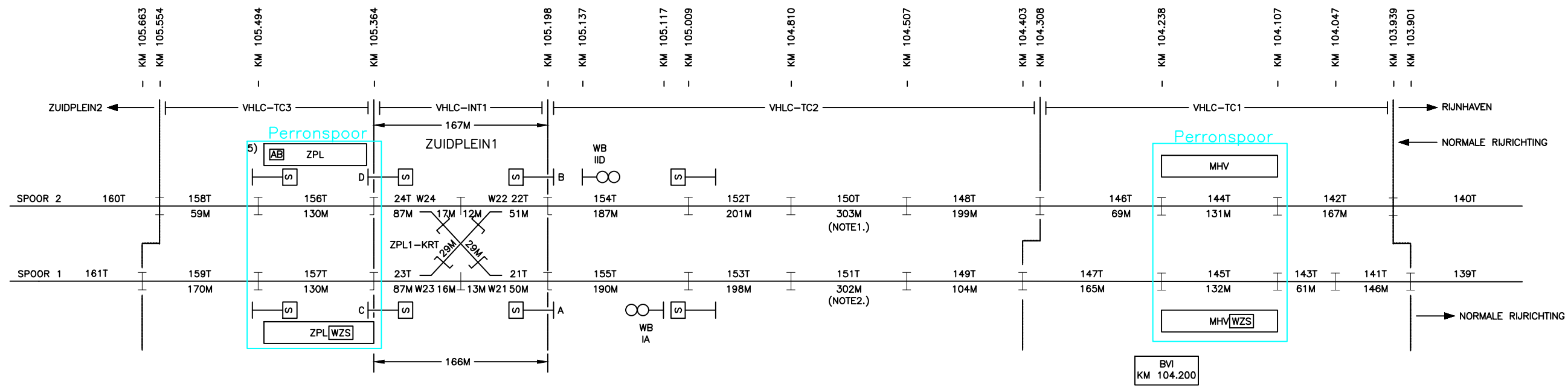
- Werkemplacement
- Emplacement
- Opstelspoor
- Keerspoor
- Perronspoor
- Werkplaatsspoor
- Raccordement

G						
F						
E						
D						
C						
B						
A						
VERSIE	DATUM	GET.	OMSCHRIJVING			GECONTR.
PROJECTE	LOKATIE	RAYON	PROJECT NR.	OPDRACHTGEVER:	BEHOORT BIJ:	MAGNR/CPL:
					1.106	GET:
		DUIDING SPOREN METRO RIJNHAVEN				ACC:
						STATUS:
INGENIEURSBUREAU Spoorwegtechniek		BLAD	FASE	SCHAAL	FORMAAT	TEKENINGNUMMER
				nvt	A3	W5-61557
						DATUM: 21-03-2023
						VERSIE:

Alle rechten voorbehouden. Niets uit deze publicatie mag worden vervoelvoudigd, opgestegen in een geautomatiseerd gegevensbestand, of openbaar gemaakt in enige vorm of op enige wijze, hetzij elektronisch, mechanisch, door fotokopieën, opnamen of enige andere manier zonder voorafgaande schriftelijke toestemming van de RET - Rotterdam.

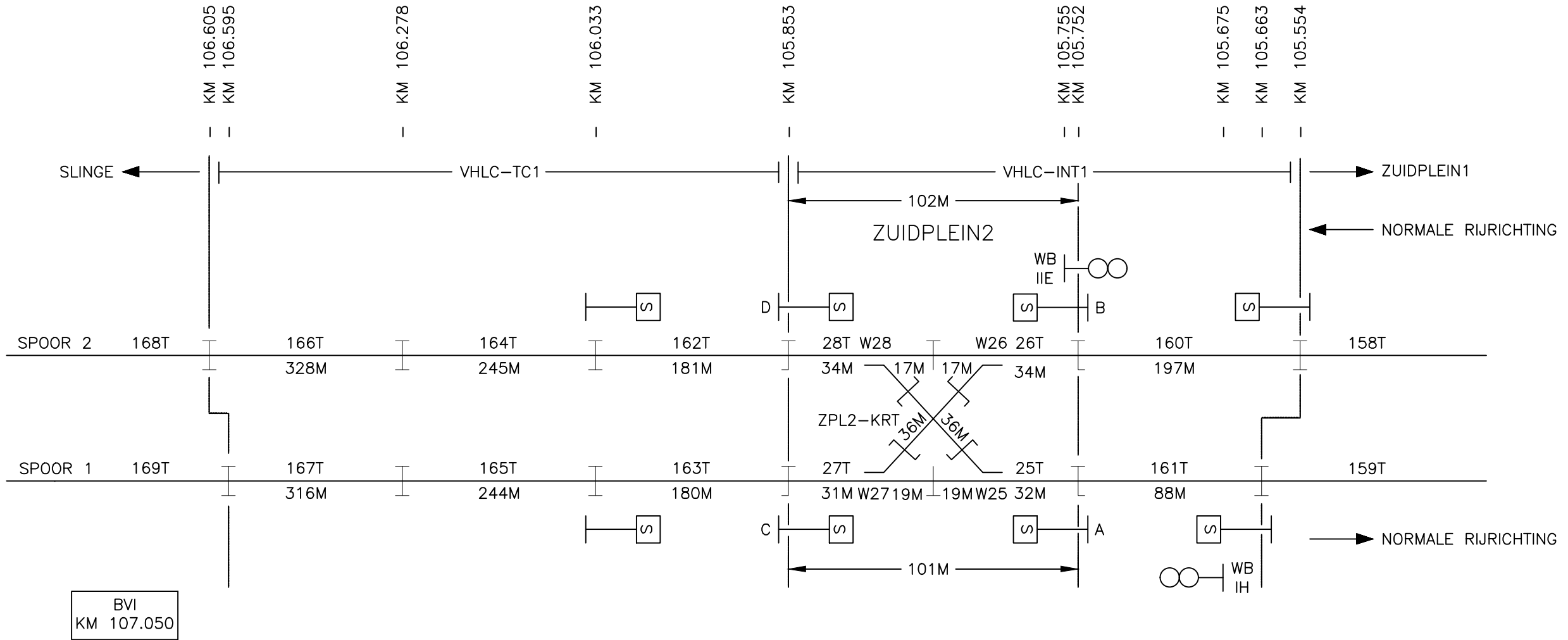
Alle rechten voorbehouden. Niets uit deze publicatie mag worden vervoelvoudigd, opgestegen in een geautomatiseerd gegevensbestand, of openbaar gemaakt in enige vorm of op enige wijze, hetzij elektronisch, mechanisch, door fotokopieën, opnamen of enige andere manier zonder voorafgaande schriftelijke toestemming van de RET - Rotterdam.

A3



- Werkemplacement
- Emplacement
- Opstelspoor
- Keerspoor
- Perronspoor
- Werkplaatsspoor
- Raccordement

G						
F						
E						
D						
C						
B						
A						
VERSIE	DATUM	GET.	OMSCHRIJVING			GECONTR.
PROJECTE	LOKATIE	RAYON	PROJECT NR.	OPDRACHTGEVER:	BEHOORT BIJ:	MAGNR/CPL:
				1.107		GET:
		DUIDING SPOREN METRO MAASHAVEN EN ZUIDPLEIN				ACC:
						STATUS: DO
INGENIEURSBUREAU Spoorwegtechniek	BLAD	FASE	SCHAAL nvt	FORMAAT A3	TEKENINGNUMMER W5-61558	DATUM 21-03-2023
						VERSIE:

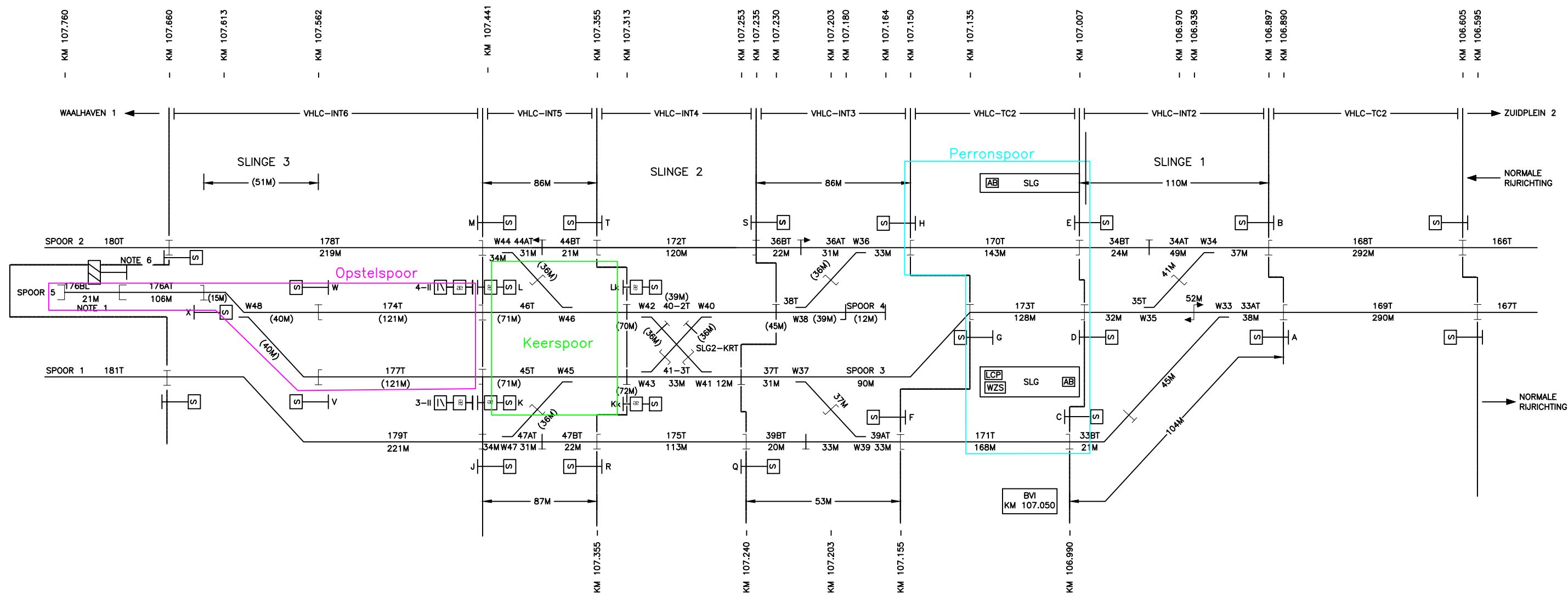


BVI
KM 107.050

- Werkemplacement
- Emplacement
- Opstelspoor
- Keerspoor
- Perronspoor
- Werkplaatsspoor
- Raccordement

G						
F						
E						
D						
C						
B						
A						
VERSIE	DATUM	GET.	OMSCHRIJVING			GECONTR.
PROJECTIE	LOKATIE	RAYON	PROJECT NR.	OPDRACHTGEVER:	BEHOORT BIJ: 1.109	MAGNR/CPL:
		DUIDING SPOREN METRO ZUIDPLEIN II				GET:
		INGENIEURSBUREAU Spoorwegtechniek				ACC:
BLAD	FASE	SCHAAL	FORMAAT	TEKENINGNUMMER		STATUS: DO
		nvt	A3	W5-61559		DATUM: 21-03-2023
						VERSE:

Alle rechten voorbehouden. Niets uit deze publicatie mag worden vervoelvoudigd, opgestegen in een geautomatiseerd gegevensbestand, of openbaar gemaakt in enige vorm of op enige wijze, hetzij elektronisch, mechanisch, door fotokopieën, opnamen of enige andere manier zonder voorafgaande schriftelijke toestemming van de RET - Rotterdam.



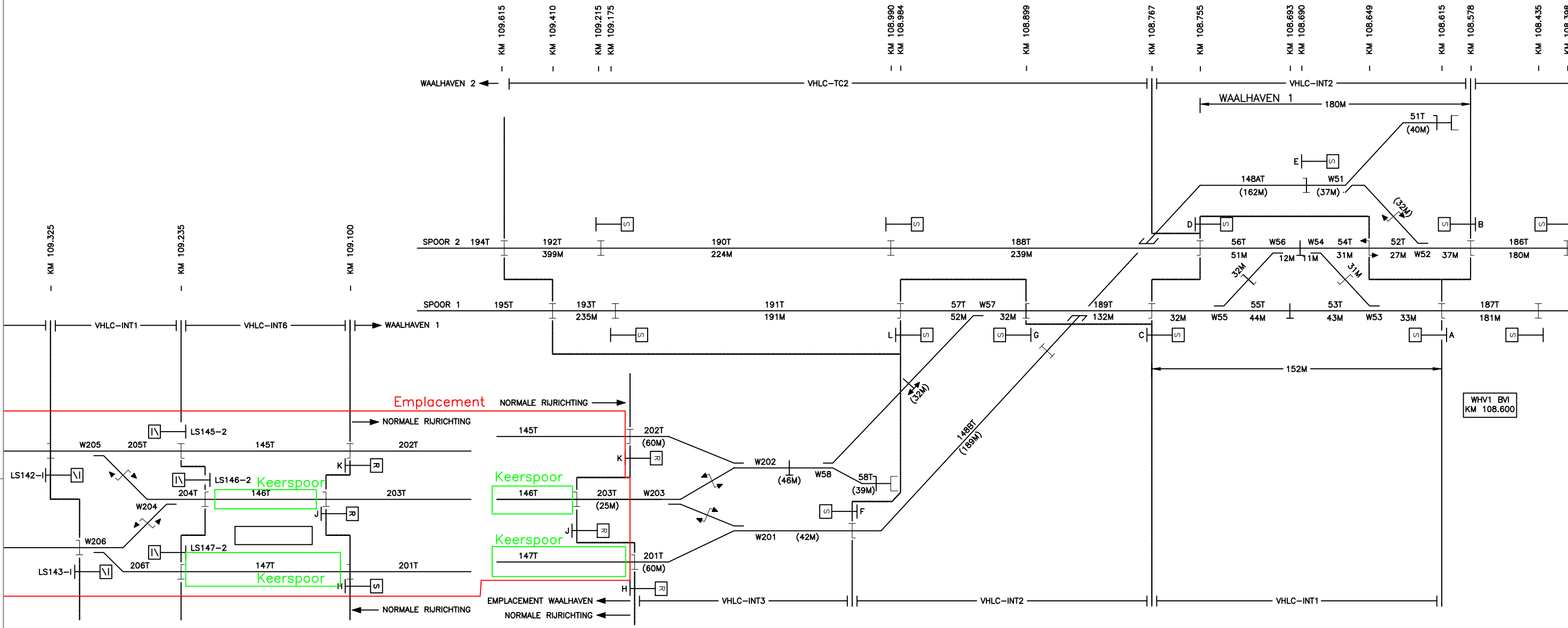
Alle rechten voorbehouden. Niets uit deze publicatie mag worden vervoelvoudigd, opgestegen in een geautomatiseerd gegevensbestand, of openbaar gemaakt in enige vorm of op enige wijze, hetzij elektronisch, mechanisch, door fotokopieën, opnamen of enige andere manier zonder voorafgaande schriftelijke toestemming van de RET - Rotterdam.

A3

- Werkemplacement
- Emplacement
- Opstelspoor
- Keerspoor
- Perronspoor
- Werkplaatsspoor
- Raccordement

G						
F						
E						
D						
C						
B						
A						
VERSIE	DATUM	GET.	OMSCHRIJVING			GECONTR.
PROJECTE	LOKATIE	RAYON	PROJECT NR.	OPDRACHTGEVER:	BEHOORT BIJ:	MAGNR/CPL:
		DUIDING SPOREN METRO SLINGE				1.110.1
		INGENIEURSBUREAU Spoorwegtechniek	BLAD	FASE	SCHAAL	FORMAAT
			nvf	A3	W5-61560	STATUS: DO
						DATUM: 21-03-2023
						VERSIE:

Alle rechten voorbehouden. Niets uit deze publicatie mag worden vervoelvuldigd, opgestegen in een geautomatiseerd gegevensbestand, of openbaar gemaakt in enige vorm of op enige wijze, hetzij elektronisch, mechanisch, door fotokopieën, opnamen of enige andere manier zonder voorafgaande schriftelijke toestemming van de RET - Rotterdam.

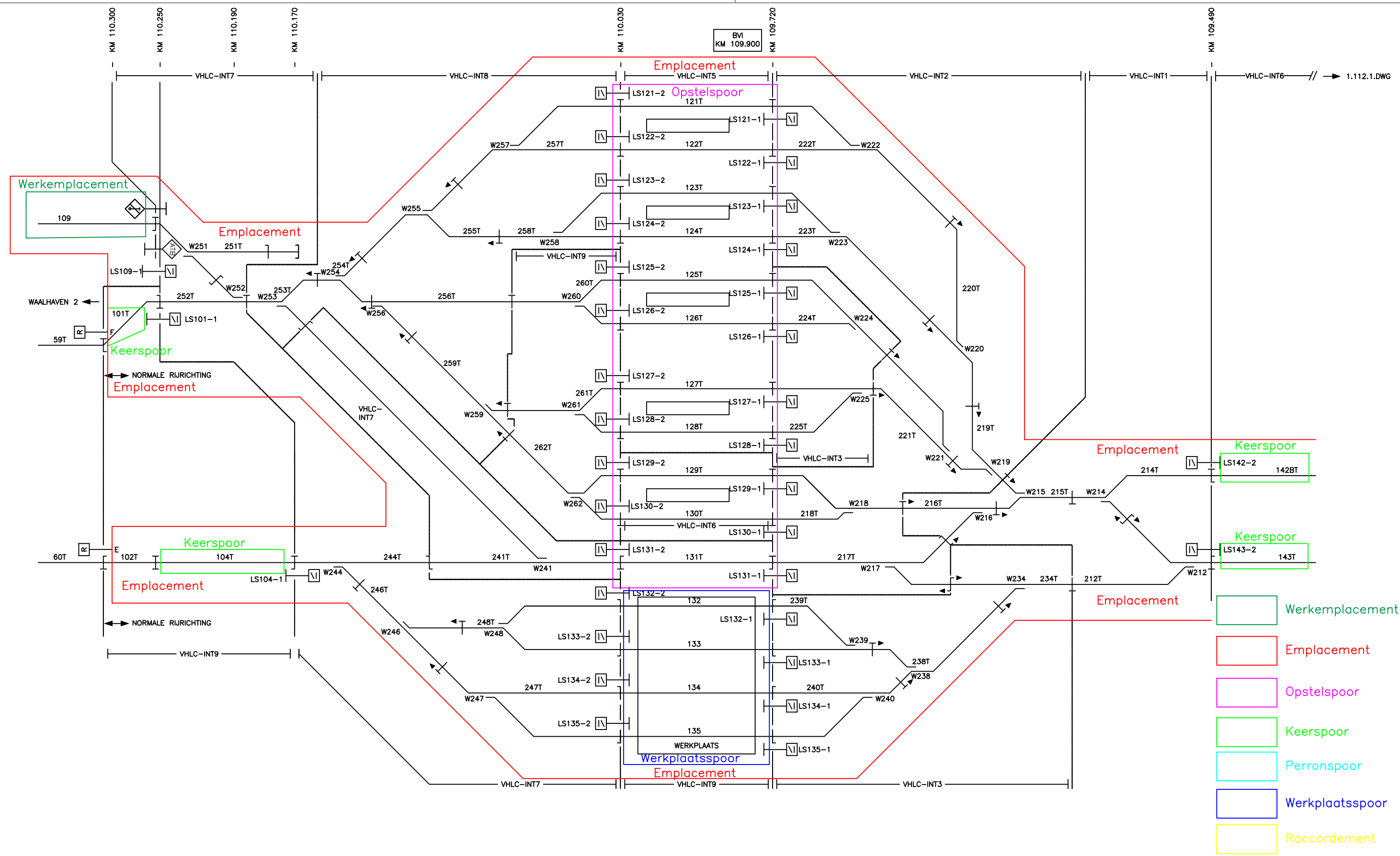


A3

- Werkemplacement
- Emplacement
- Opstelspoor
- Keerspoor
- Perronspoor
- Werkplaatsspoor
- Raccordement

G						
F						
E						
D						
C						
B						
A						
VERSIE	DATUM	GET.	OMSCHRIJVING			GECONTR.
PROJECTE	LOKATIE	RAYON	PROJECT NR.	OPDRACHTGEVER:	BEHOORT BIJ:	MAGNR/CPL:
		DUIDING SPOREN METRO WAALHAVEN BLAD 1				GET:
		INGENIEURSBUREAU Spoorwegtechniek	BLAD	FASE	SCHAAL nvt	FORMAAT A3
						STATUS: DO
						DATUM: 21-03-2023
						VERSIE:

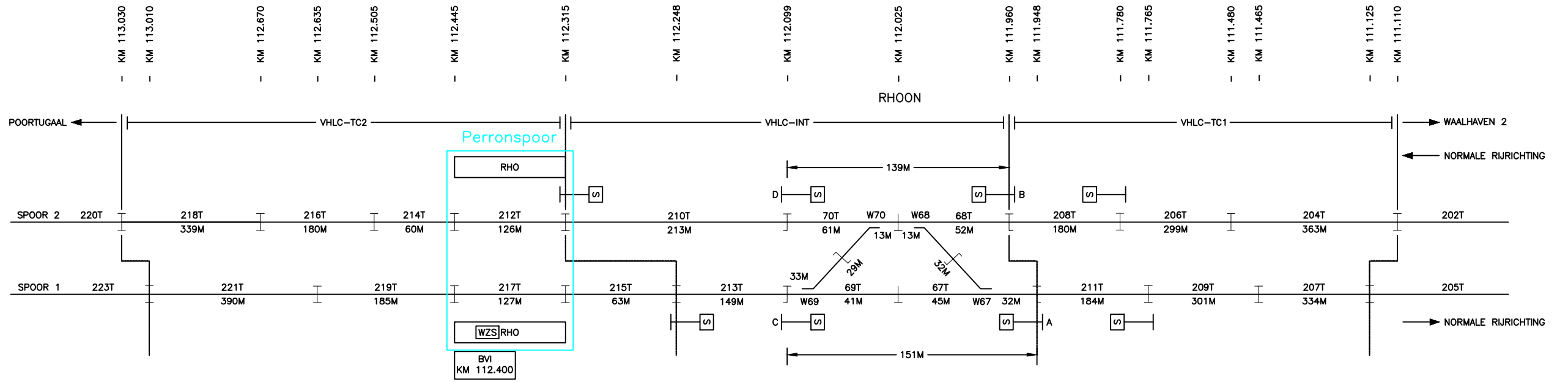
1.112.1.DWG



Alle rechten voorbehouden. Niets uit deze publicatie mag worden vervoelvoudigd, opgestegen in een geautomatiseerd gegevensbestand, of openbaar gemaakt in enige vorm of op enige wijze, hetzij elektronisch, mechanisch, door fotokopieën, opnamen of enige andere manier zonder voorafgaande schriftelijke toestemming van de RET - Rotterdam.

A3

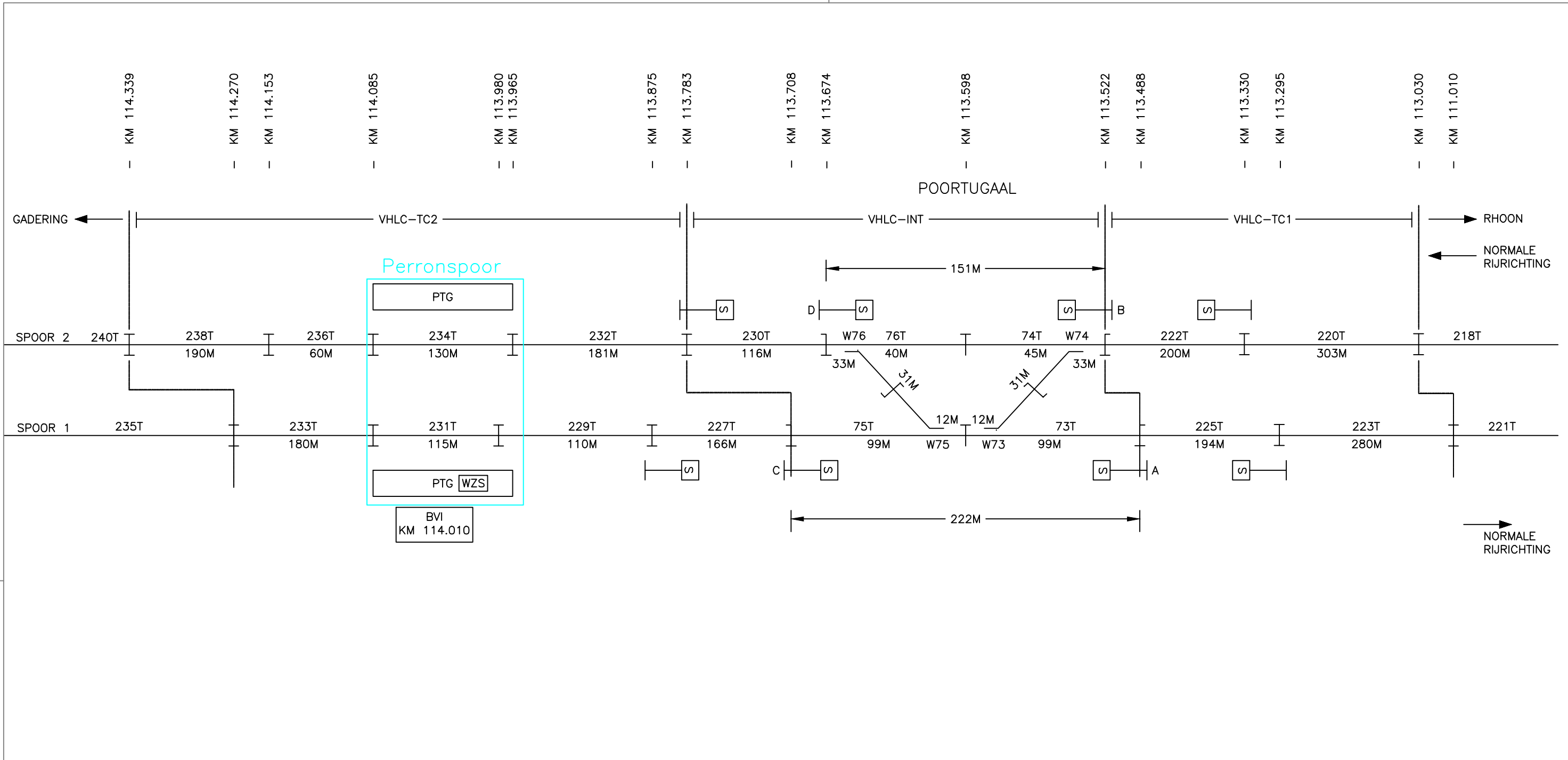
G					PROJECTIE	LOKATIE	RAYON	PROJECT NR.	OPDRACHTGEVER:	BEHOORT BIJ:	MAGNR/CP:
F										1.112.2	GET:
E											GEC:
D											ACC:
C											STATUS:
B											DO
A											DATUM:
VERSIE	DATUM	GET.	OMSCHRIJVING	GECONTR.			DUIDING SPOREN METRO WAALHAVEN BLAD 2		TEKENINGNUMMER W5-61562		21-03-2023 VERSIE:



- Werkemplacement
- Emplacement
- Opstelspoor
- Keerspoor
- Perronspoor
- Werkplaatsspoor
- Raccordement

G						
F						
E						
D						
C						
B						
A						
VERSIE	DATUM	GET.	OMSCHRIJVING			GECONTR.
PROJECTE	LOKATIE	RAYON	PROJECT NR.	OPDRACHTGEVER:	BEHOORT BIJ:	MAGNRCPL:
					1114	GET:
		DUIDING SPOREN METRO RHOON				ACC:
		INGENIEURSBUREAU Spoorwegtechniek	BLAD	FASE	SCHAAL nvt	FORMAAT A3
						STATUS: DO
						DATUM: 21-03-2023
						VERSIE:

Alle rechten voorbehouden. Niets uit deze publicatie mag worden vervoelvoudigd, opgestegen in een geautomatiseerd gegevensbestand, of openbaar gemaakt in enige vorm of op enige wijze, hetzij elektronisch, mechanisch, door fotokopieën, opnamen of enige andere manier zonder voorafgaande schriftelijke toestemming van de RET - Rotterdam.

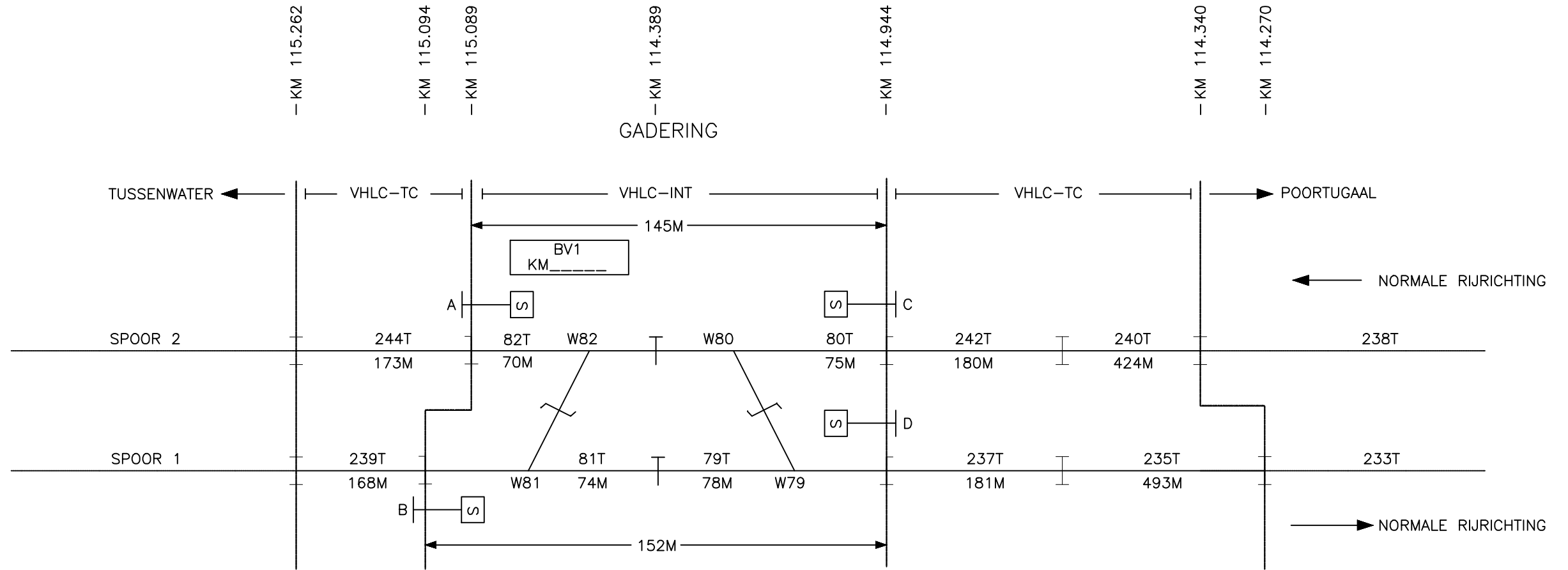


Alle rechten voorbehouden. Niets uit deze publicatie mag worden vervoelvoudigd, opgestegen in een geautomatiseerd gegevensbestand, of openbaar gemaakt in enige vorm of op enige wijze, hetzij elektronisch, mechanisch, door fotokopieën, opnamen of enige andere manier zonder voorafgaande schriftelijke toestemming van de RET - Rotterdam.

A3

- Werkemplacement
- Emplacement
- Opstelspoor
- Keerspoor
- Perronspoor
- Werkplaatsspoor
- Raccordement

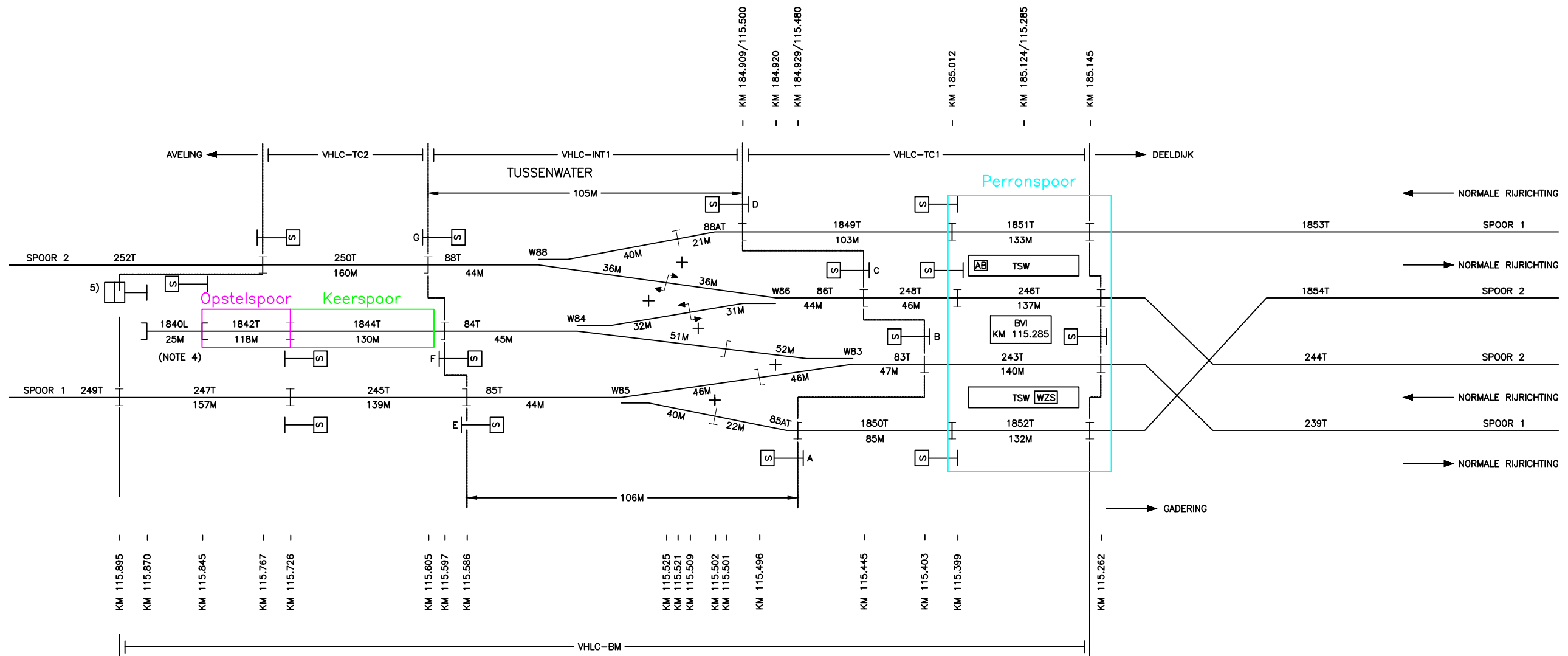
G						
F						
E						
D						
C						
B						
A						
VERSIE	DATUM	GET.	OMSCHRIJVING			GECONTR.
PROJECTE	LOKATIE	RAYON	PROJECT NR.	OPDRACHTGEVER:	BEHOORT BIJ:	MAGNRCP:
					1.115	GET:
		DUIDING SPOREN METRO PORTUGAAL				ACC:
		INGENIEURSBUREAU Spoorwegtechniek	BLAD	FASE	SCHAAL nvt	FORMAAT A3
						STATUS: DO
						DATUM: 21-03-2023
						VERSIE:



- Werkemplacement
- Emplacement
- Opstelspoor
- Keerspoor
- Perronspoor
- Werkplaatsspoor
- Raccordement

G						
F						
E						
D						
C						
B						
A						
VERSIE	DATUM	GET.	OMSCHRIJVING			GECONTR.
PROJECTIE	LOKATIE	RAYON	PROJECT NR.	OPDRACHTGEVER:	BEHOORT BIJ: 1116	MAGNR/CPL:
		DUIDING SPOREN METRO GADERING				GET.:
						GEC.:
INGENIEURSBUREAU Spoorwegtechniek		BLAD	FASE	SCHAAL nvt	FORMAAT A3	TEKENINGNUMMER W5-61539
						STATUS: DO
						DATUM: 21-03-2023
						VERSIE:

Alle rechten voorbehouden. Niets uit deze publicatie mag worden vervoelvoudigd, opgestegen in een geautomatiseerd gegevensbestand, of openbaar gemaakt in enige vorm of op enige wijze, hetzij elektronisch, mechanisch, door fotokopieën, opnamen of enige andere manier zonder voorafgaande schriftelijke toestemming van de RET - Rotterdam.

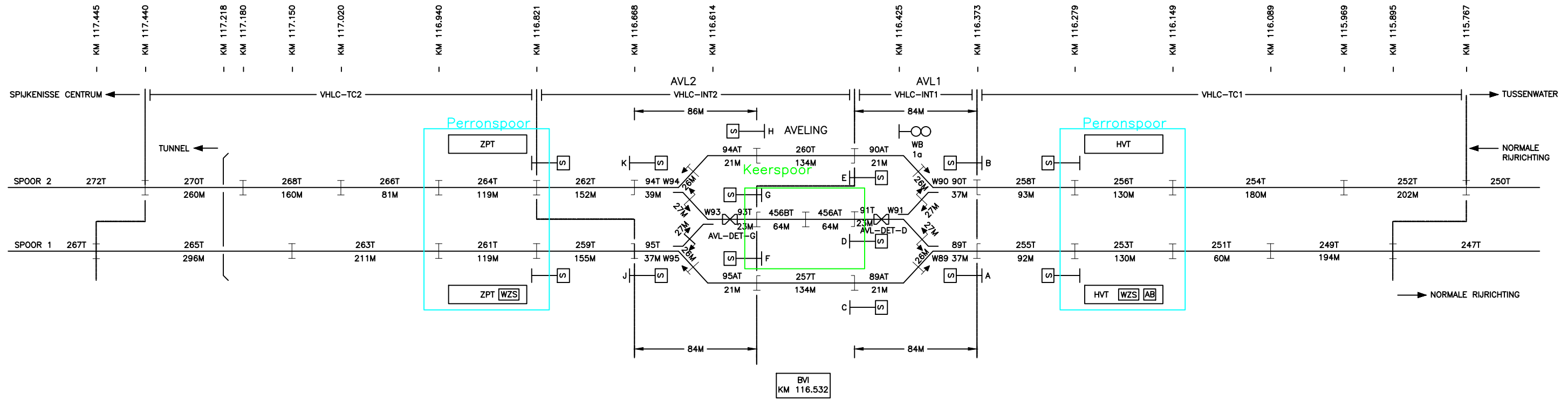


Alle rechten voorbehouden. Niets uit deze publicatie mag worden vervoelvuldigd, opgestegen in een geautomatiseerd gegevensbestand, of openbaar gemaakt in enige vorm of op enige wijze, hetzij elektronisch, mechanisch, door fotokopieën, opnamen of enige andere manier zonder voorafgaande schriftelijke toestemming van de RET - Rotterdam.

A3

- Werkemplacement
- Emplacement
- Opstelspoor
- Keerspoor
- Perronspoor
- Werkplaatsspoor
- Raccordement

G							
F							
E							
D							
C							
B							
A							
VERSIE	DATUM	GET.	OMSCHRIJVING				GECONTR.
PROJECTIE	LOKATIE	RAYON	PROJECT NR.	OPDRACHTGEVER:	BEHOORT BIJ:	MAGNR/CPL:	
		DUIDING SPOREN METRO TUSSENWATER				1117	GET.:
							ACC.:
INGENIEURSBUREAU Spoorwegtechniek		BLAD	FASE	SCHAAL	FORMAAT	TEKENINGNUMMER	STATUS:
				nvt	A3	W5-61549	DO
							DATUM:
							21-03-2023
							VERSIE:



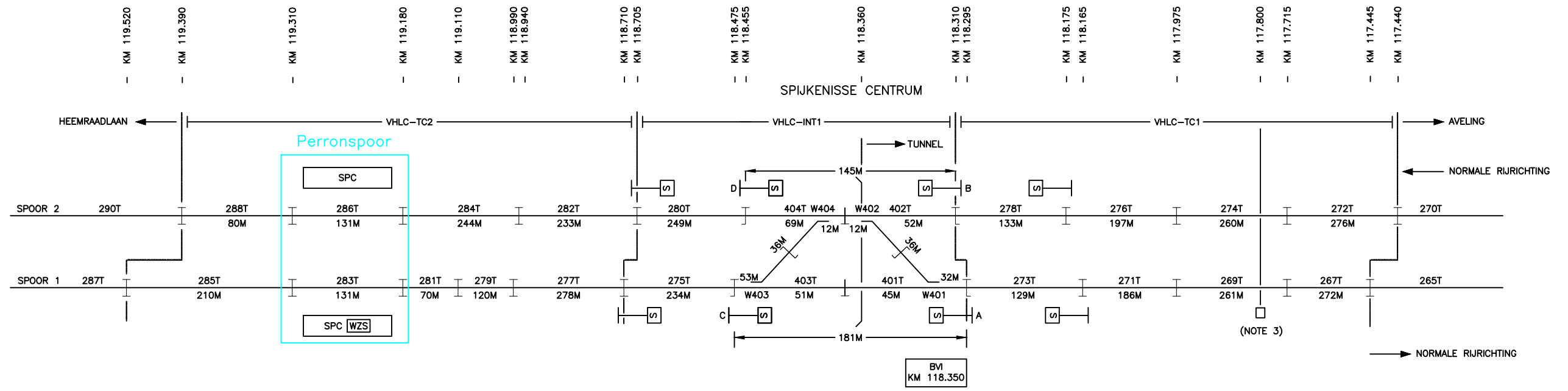
BVI
KM 116.532

Alle rechten voorbehouden. Niets uit deze publicatie mag worden vervoelvoudigd, opgestegen in een geautomatiseerd gegevensbestand, of openbaar gemaakt in enige vorm of op enige wijze, hetzij elektronisch, mechanisch, door fotokopieën, opnamen of enige andere manier zonder voorafgaande schriftelijke toestemming van de RET - Rotterdam.

A3

- Werkemplacement
- Emplacement
- Opstelspoor
- Keerspoor
- Perronspoor
- Werkplaatsspoor
- Raccordement

G										
F										
E										
D										
C										
B										
A										
VERSIE	DATUM	GET.	OMSCHRIJVING				GECONTR.			
PROJECTIE	LOKATIE	RAYON	PROJECT NR.	OPDRACHTGEVER:	BEHOORT BIJ:	MAGNRCPL:				
					1.118.1	GET:				
DUIDING SPOREN METRO HOOGVLIET, AVELING EN ZALMPLAAT						ACC:				
						STATUS: DO				
INGENIEURSBUREAU Spoorwegtechniek		BLAD	FASE	SCHAAL nvt	FORMAAT A3	TEKENINGNUMMER W5-61550	DATUM 21-03-2023			
						VERSIJ:				



Alle rechten voorbehouden. Niets uit deze publicatie mag worden vervoelvuldigd, opgestegen in een geautomatiseerd gegevensbestand, of openbaar gemaakt in enige vorm of op enige wijze, hetzij elektronisch, mechanisch, door fotokopieën, opnamen of enige andere manier zonder voorafgaande schriftelijke toestemming van de RET - Rotterdam.

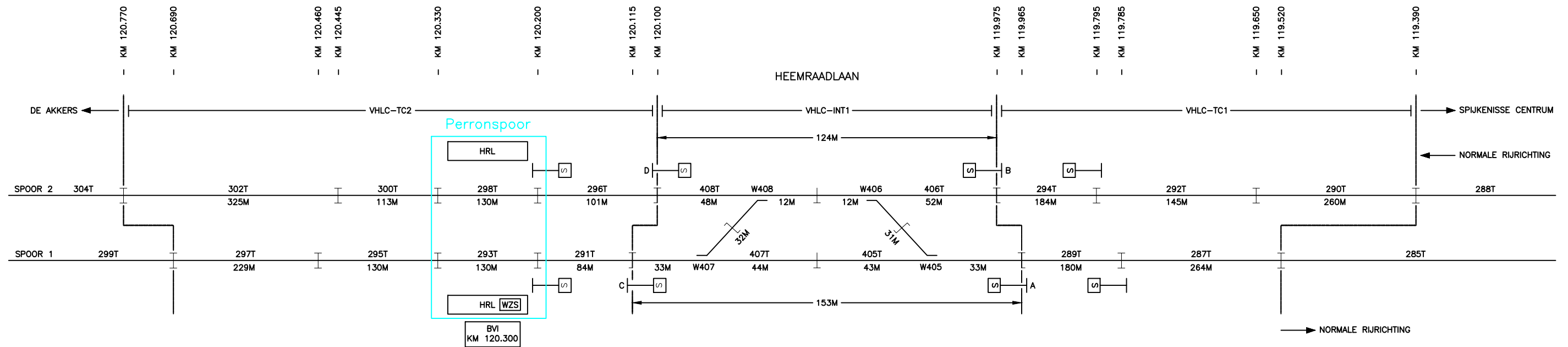
A3

- Werkemplacement
- Emplacement
- Opstelspoor
- Keerspoor
- Perronspoor
- Werkplaatsspoor
- Raccordement

G							
F							
E							
D							
C							
B							
A							
VERSIE	DATUM	GET.	OMSCHRIJVING				GECONTR.
PROJECTIE	LOKATIE	RAYON	PROJECT NR.	OPDRACHTGEVER:	BEHOORT BIJ:	MAGNR/CPL:	
					1.119	GET:	
		DUIDING SPOREN METRO SPIJKENISSE CENTRUM				ACC:	
		INGENIEURSBUREAU Spoorwegtechniek	BLAD	FASE	SCHAAL nvt	FORMAAT A3	TEKENINGNUMMER W5-61551
						DATUM: 21-03-2023	
						VERSIE:	

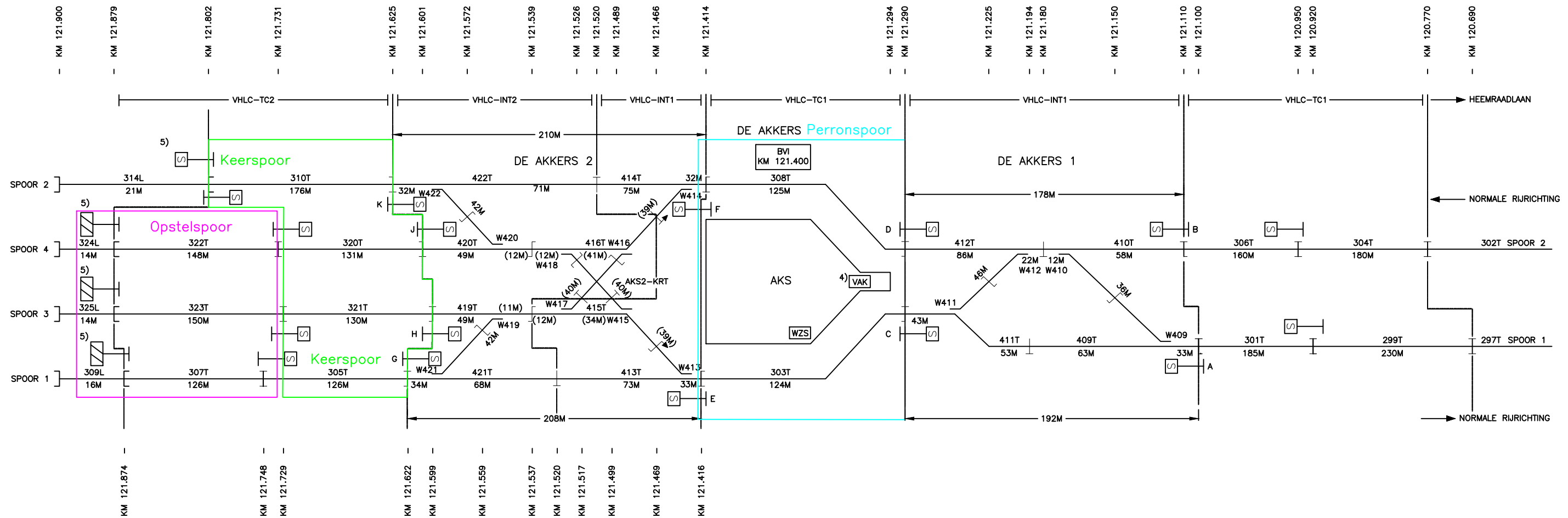
Alle rechten voorbehouden. Niets uit deze publicatie mag worden vervoelvuldigd, opgestegen in een geautomatiseerd gegevensbestand, of openbaar gemaakt in enige vorm of op enige wijze, hetzij elektronisch, mechanisch, door fotokopieën, opnamen of enige andere manier zonder voorafgaande schriftelijke toestemming van de RET - Rotterdam.

A3



- Werkemplacement
- Emplacement
- Opstelspoor
- Keerspoor
- Perronspoor
- Werkplaatsspoor
- Raccordement

G							
F							
E							
D							
C							
B							
A							
VERSIE	DATUM	GET.	OMSCHRIJVING				GECONTR.
PROJECTE	LOKATIE	RAYON	PROJECT NR.	OPDRACHTGEVER:	BEHOORT BIJ:	MAGNRCPL:	
		DUIDING SPOREN METRO HEEMRAADLAAN				1.120	GET:
							ACC:
INGENIEURSBUREAU Spoorwegtechniek	BLAD	FASE	SCHAAL nvt	FORMAAT A3	TEKENINGNUMMER W5-61552	STATUS: DO	DATUM: 21-03-2023
						ACC:	VERSIE:



Alle rechten voorbehouden. Niets uit deze publicatie mag worden vervoelvoudigd, opgestegen in een geautomatiseerd gegevensbestand, of openbaar gemaakt in enige vorm of op enige wijze, hetzij elektronisch, mechanisch, door fotokopieën, opnamen of enige andere manier zonder voorafgaande schriftelijke toestemming van de RET - Rotterdam.

A3

- Werkemplacement
- Emplacement
- Opstelspoor
- Keerspoor
- Perronspoor
- Werkplaatsspoor
- Raccordement

G							
F							
E							
D							
C							
B							
A							
VERSIE	DATUM	GET.	OMSCHRIJVING				GECONTR.
PROJECTE	LOKATIE	RAYON	PROJECT NR.	OPDRACHTGEVER:	BEHOORT BIJ:	MAGNRCPL:	
		DUIDING SPOREN METRO DE AKKERS					GET:
		INGENIEURSBUREAU Spoorwegtechniek	BLAD	FASE	SCHAAL nvt	FORMAAT A3	TEKENINGNUMMER W5-61553
						STATUS: DO	
						DATUM: 21-03-2023	
						VERSIE:	